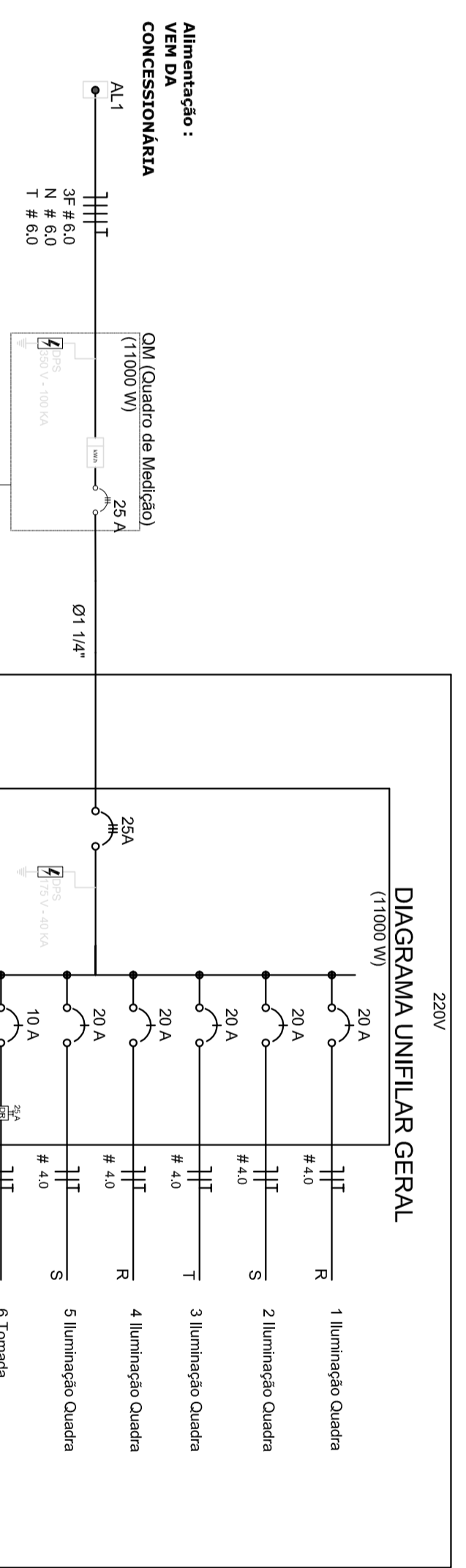
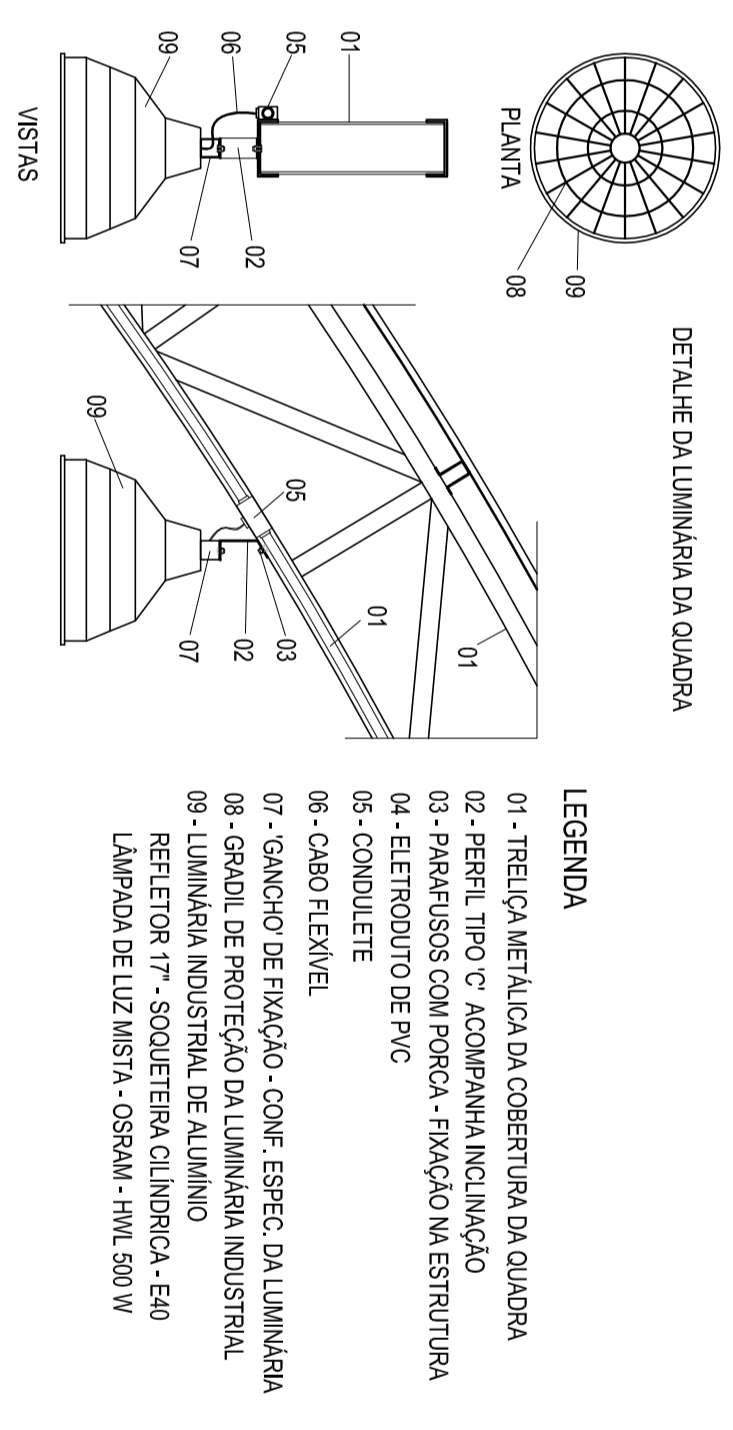


Nota 01:
A tomada de sobretensão de 1000V deverá localizar abaixo do ponto de instalação do quadro geral de aluminaço, com o mesmo eixo de alinhamento de sua face, e ser protegida com abscissa e parafuso, garantindo firmeza e boa aparência.

Legenda	
	LUMINÁRIA INDUSTRIAL DE ALUMINIO
	REFLETOR TIPO C, SOQUETEIRA CILÍNDRICA COM DE LUZ MISTA - OSRAM - HWL 500 W
	Tomada baixa
	Quadro Geral de Distribuição - seladora a 1,50m do piso
	Neutro - N, Fase - F, Proteção T e Retorno
	Seção do condutor em mm ²
	Diâmetro do eletroduto em mm



Circuito	Descrição	V (V)	Iluminação (W)	Tomadas (W)	Pol. total (W)	Fases (W)	Pol. - R (W)	Pol. - S (W)	Pol. - T (W)	Seção (mm ²)	Disl (A)
1	Iluminação	220	4	Tomadas 1000	2000	R	2000			4,0	20,0
2	Iluminação	220	4		2000	R		2000		4,0	20,0
3	Iluminação	220	4		2000	T			2000	4,0	20,0
4	Iluminação	220	4		2000	R	2000			4,0	20,0
5	Iluminação	220	4		2000	S		2000		4,0	20,0
TOTAL	Tomadas	220		1	1000	RS-S-T	4000	4000	3000	2,5	10,0



- LEGENDA**
- 01 - TREÇA METÁLICA DA COBERTURA DA QUADRA
 - 02 - PERFIL TIPO C, ACOMPANHIA INCLINAÇÃO
 - 03 - PARAFUSOS COM PORCA - FIXAÇÃO NA ESTRUTURA
 - 04 - ELE PRODUTO DE PVC
 - 05 - CONDULETE
 - 06 - CABO FLEXÍVEL
 - 07 - GANCHO DE FIXAÇÃO - CONF. ESPEC. DA LUMINÁRIA
 - 08 - GRADIL DE PROTEÇÃO DA LUMINÁRIA INDUSTRIAL
 - 09 - LUMINÁRIA INDUSTRIAL DE ALUMINIO
- REFLETOR 1" - SOQUETEIRA CILÍNDRICA - E40
LÂMPADA DE LUZ MISTA - OSRAM - HWL 500 W

<p>GOVERNADOR ESTADUAL BRASIL Ministério da Educação PAÍS RICO E PAÍS SEM POBREZA FNDE Fundo Nacional de Desenvolvimento da Educação</p> <p>PROJETO PADRÃO - FNDE</p>	
<p>MUNICÍPIO - UF: _____</p> <p>PROPRIETÁRIO: _____</p> <p>ENDEREÇO: _____</p> <p>PROPRIETÁRIO: _____</p> <p>RESP. TÉCNICO _____</p>	
<p>DUFO _____</p> <p>CREA _____</p>	<p>RA _____</p>
<p>COBERTURA DE QUADRA PEQUENA</p> <p>PROJETO ELÉTRICO</p> <p>COBERTURA DE QUADRA PEQUENA</p> <p>Instalações Elétricas - Tensão 220/380 V</p>	
<p>FRANCA 01/01</p>	<p>ESCALA: Folha única 1/15</p> <p>DATA EMISSÃO: MARÇO/2018</p>