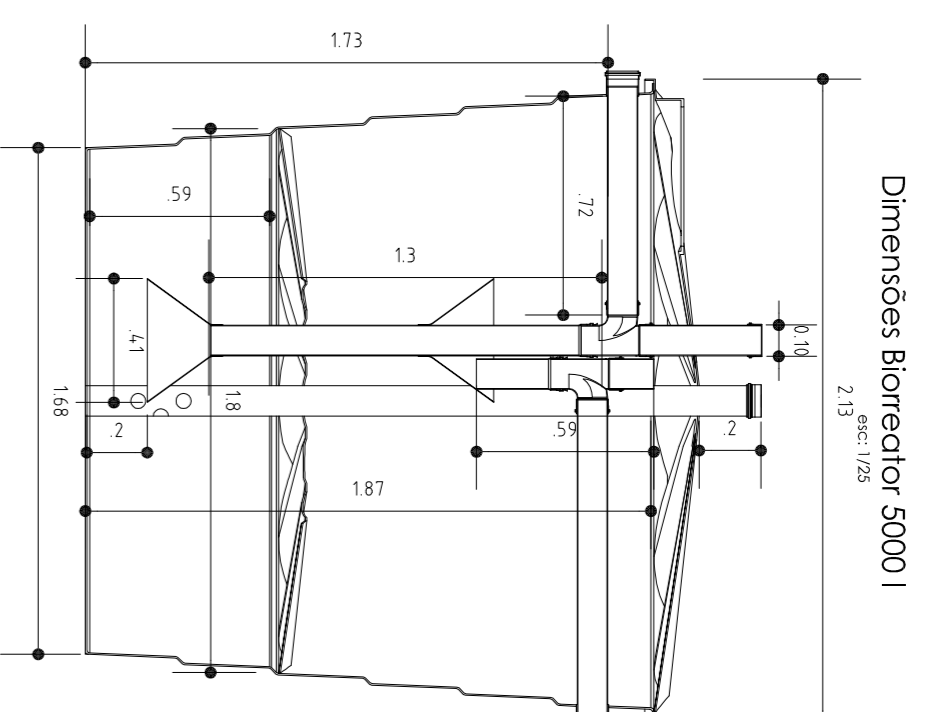
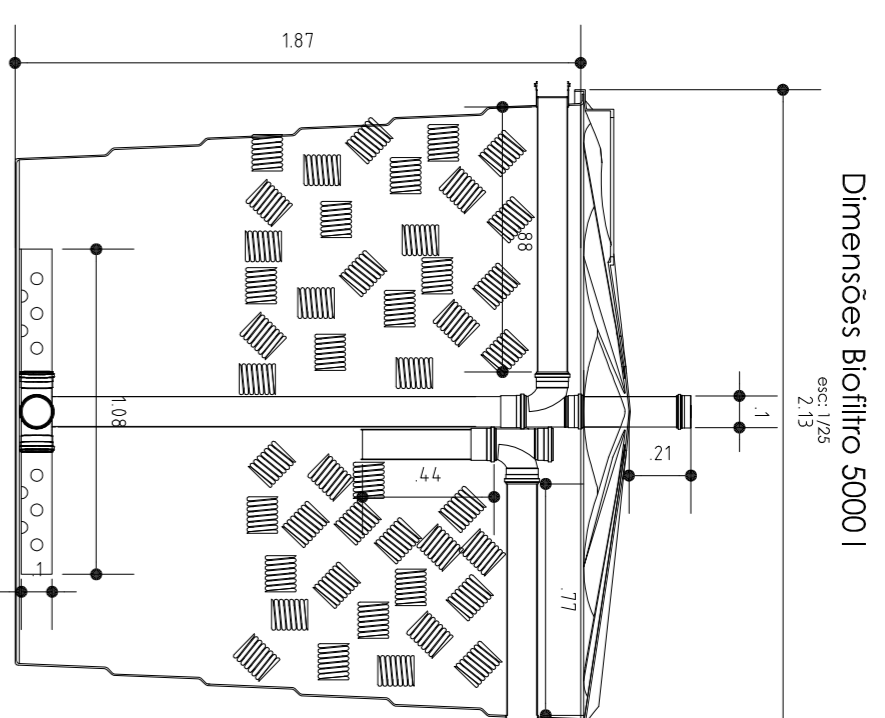


Bioreator 5000 I
esc: 1/25

Biofiltro 5000 I
esc: 1/25



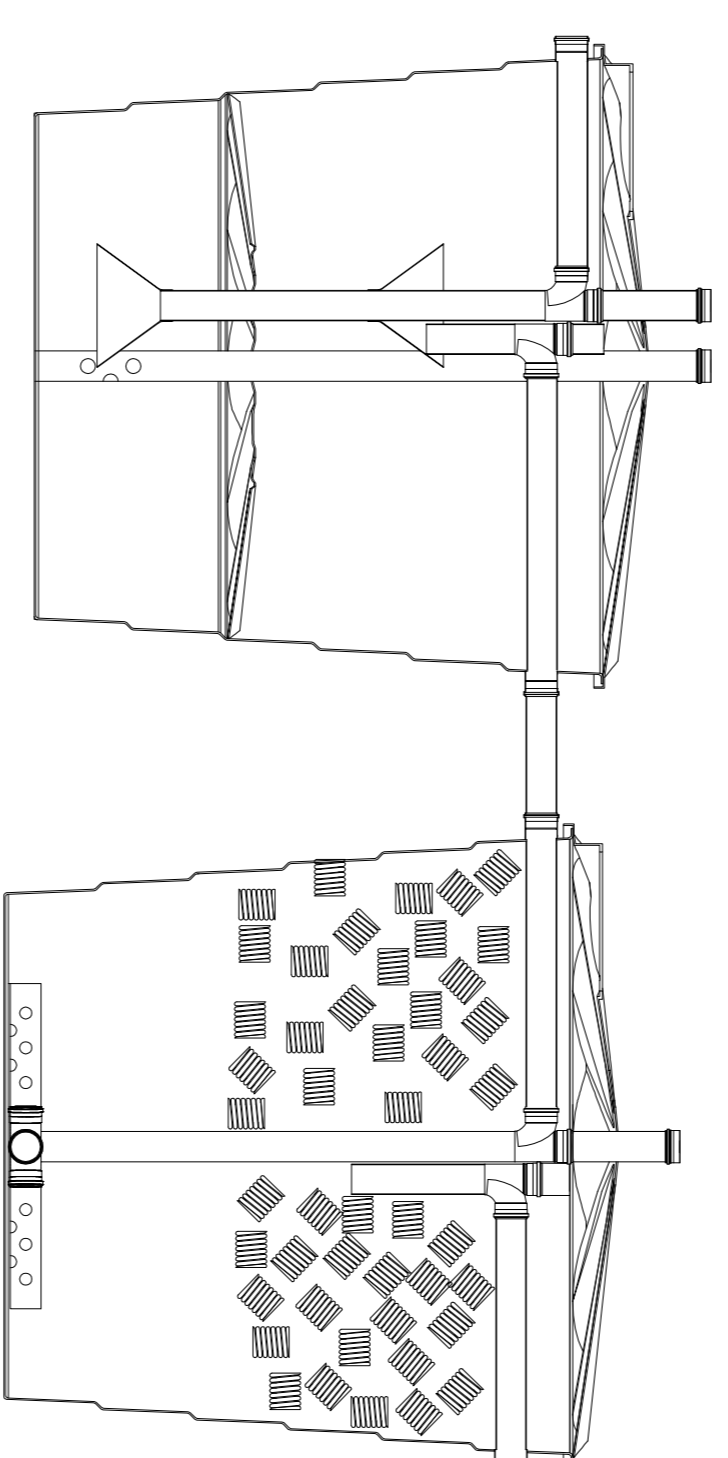
Dimensões Bioreator 5000 I
esc: 1/25



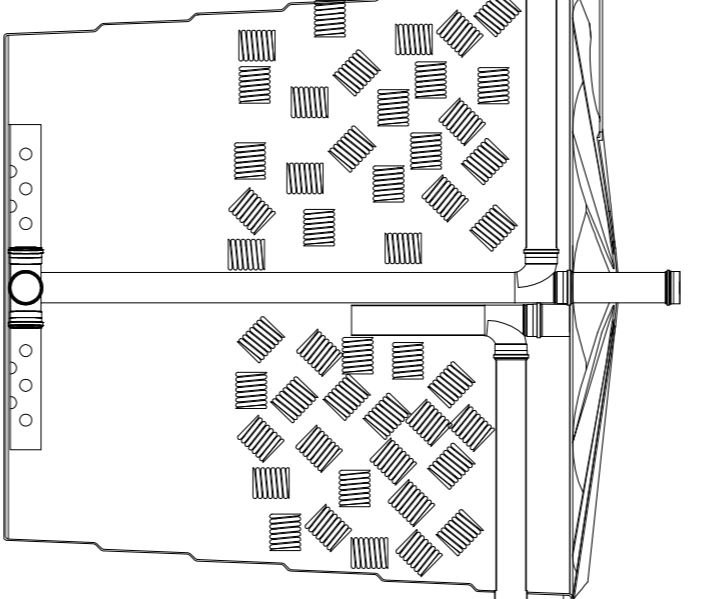
Dimensões Biofiltro 5000 I
esc: 1/25

Corte esquemático do Bioreator 5000 I
esc: 1/25

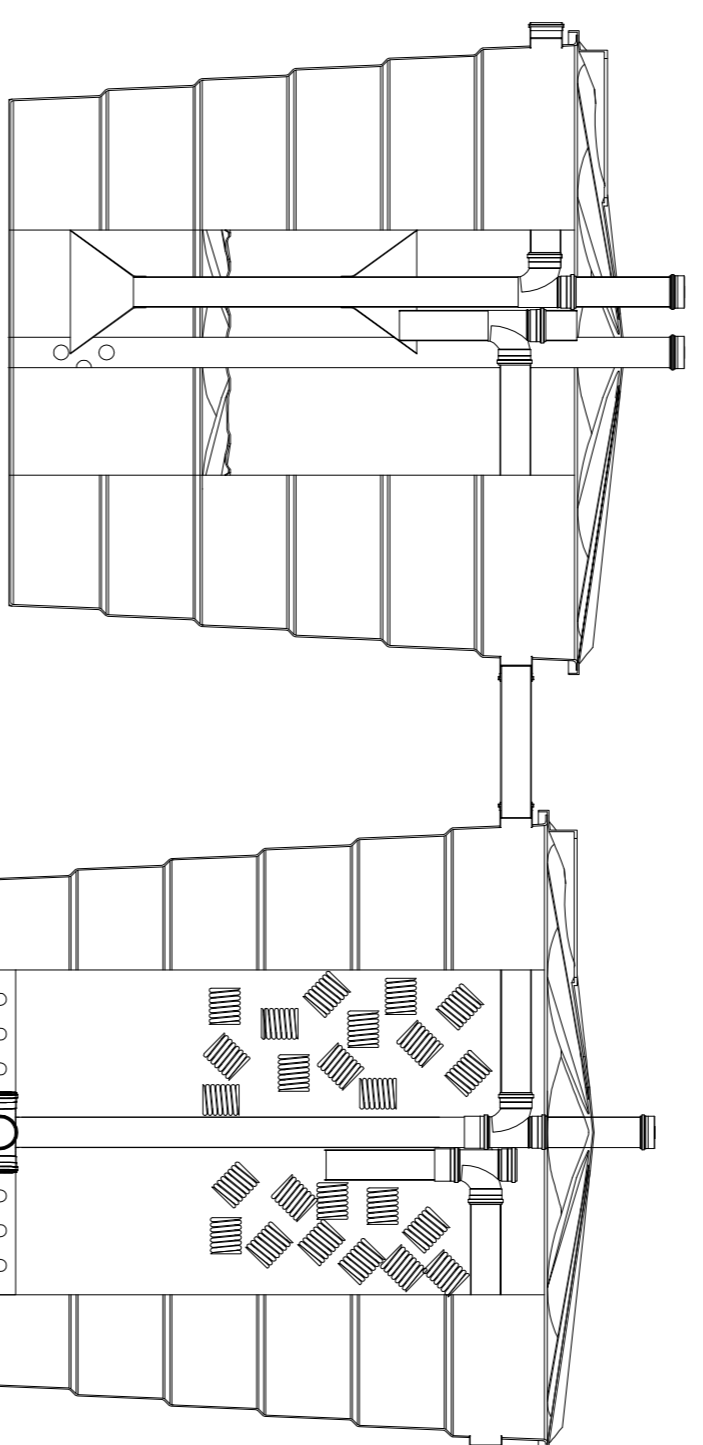
Corte esquemático do Biofiltro 5000 I
esc: 1/25



Detalhe tubulação Bioreator 5000 I
esc: 1/25

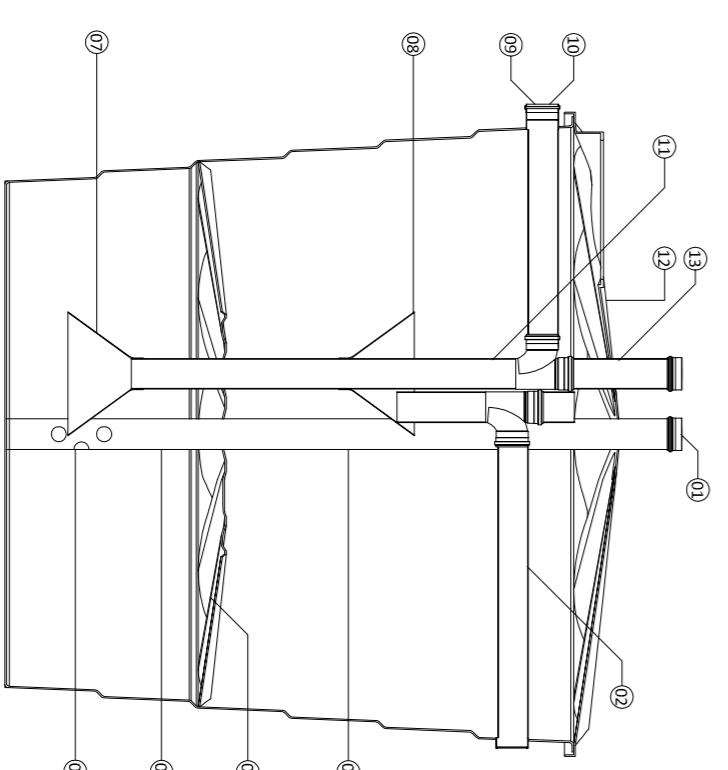
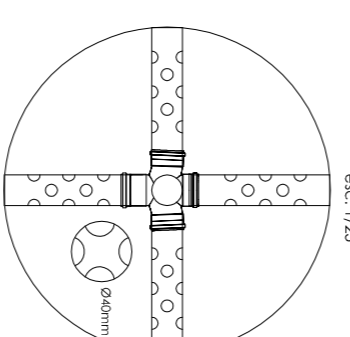


Detalhe tubulação Biofiltro 5000 I
esc: 1/25

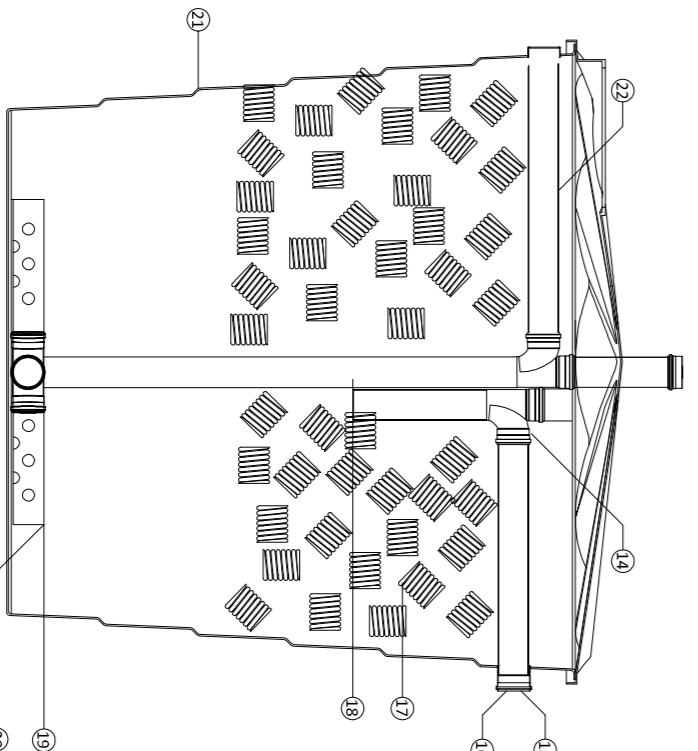


Detalhe Tampa Bioreator 5000 I
esc: 1/25

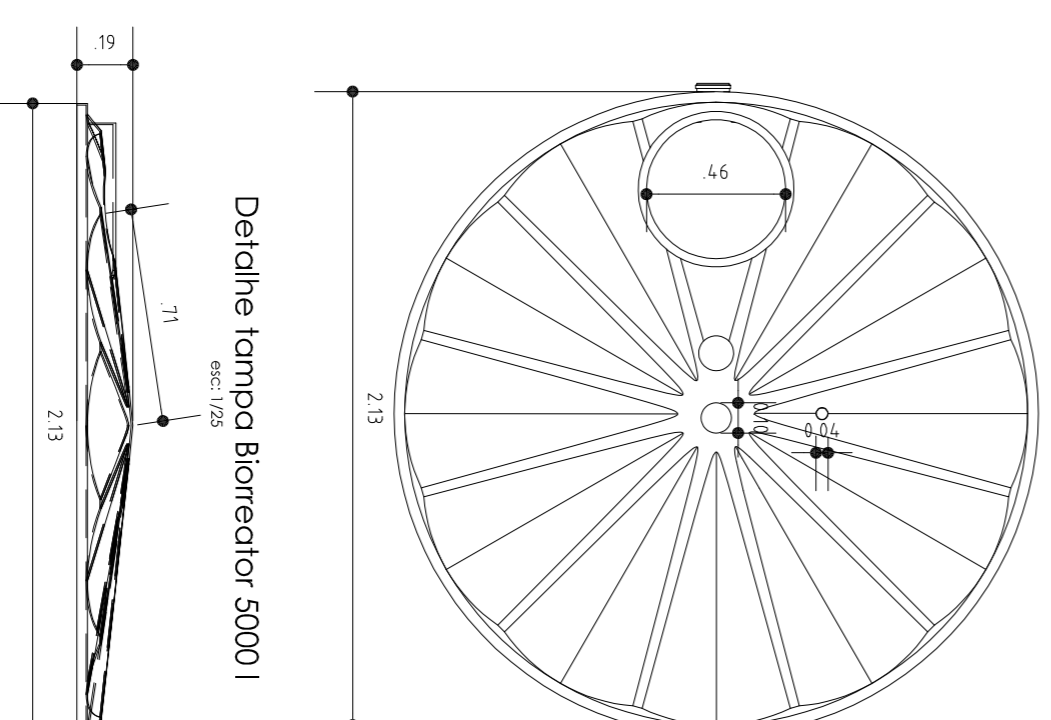
Detalhe do Distribuidor 100 mm
esc: 1/25



Detalhe tubulação Bioreator 5000 I
esc: 1/25



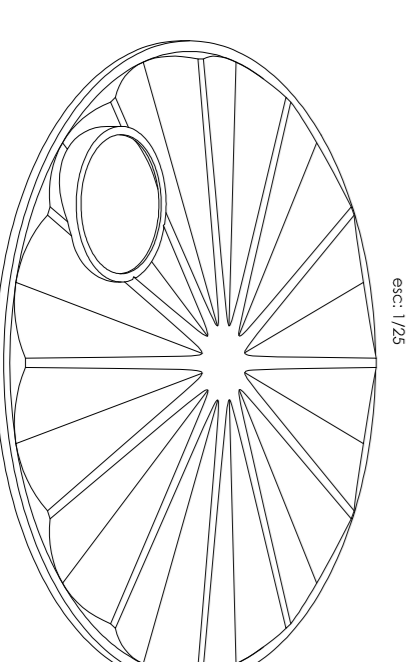
Detalhe tubulação Biofiltro 5000 I
esc: 1/25



Detalhe tampa Bioreator 5000 I
esc: 1/25



Detalhe tampa Bioreator 5000 I
esc: 1/25



Item	Qtd	Peça	Material
01	3	Cap Ø 100 mm	PVC
02	1	Tubo Ø 100 mm saída Bioreator	PVC
03	1	Tubo Ø 100 mm captação Bioreator	PVC
04	1	Delidior Tampa 3000 I	PREV
05	1	Tubo Ø 100 mm sustentação Bioreator	PVC
06	1	Furos de sucção	PVC
07	1	Dispensor	PVC
08	1	Delidior Cônico	PREV
09	1	Tubo Ø 100 mm entrada Bioreator	PVC
10	1	Luro Ø 100 mm entrada Bioreator	PVC
11	1	Tubo Ø 100 mm descida Bioreator	PVC
12	1	Tampa PREV Ø 1860 mm Bioreator	PREV
13	1	Tubo Ø 100 mm entrada do Bioreator	PVC
14	4	Curvo 90° Ø 100 mm Biofiltro	PVC
15	1	Tubo Ø 100 mm saída Biofiltro	PVC
16	1	Tubo conopagado Ø 80 mm	PVC
17	1	Tubo Ø 100 mm captação Biofiltro	PVC
18	1	Distribuidor de ailerente Ø 100 mm	PVC
19	1	Tubo do Distribuidor Ø 100 mm	PVC
21	1	Emulura de PREV Releocada	PREV
22	1	Entrada Biofiltro Ø 100 mm	PVC

APROVAÇÃO:

PROPRIETÁRIO

PROPRIETÁRIO

PROJETO

ENGR QUIMICA
EVANDRO ZANIN

Evandro Zanin

PROJETO
BIOREATOR E BIOFILTRO 5000 I

DATA
26/07/2018

DISCRIMINAÇÃO

FOLHA
A1

ENDERECO

ESCALA
1:50

DESENHO
JONAS R. VIEIRA

REVISÃO

PRANCHA

APROVAÇÃO
EVANDRO ZANIN

01/01

NUMERO DO DOCUMENTO



FIBRATEC ENGENHARIA

(49) 3321-3333 - CHAPECÓ/SC
fibratec@fibratec.com.br