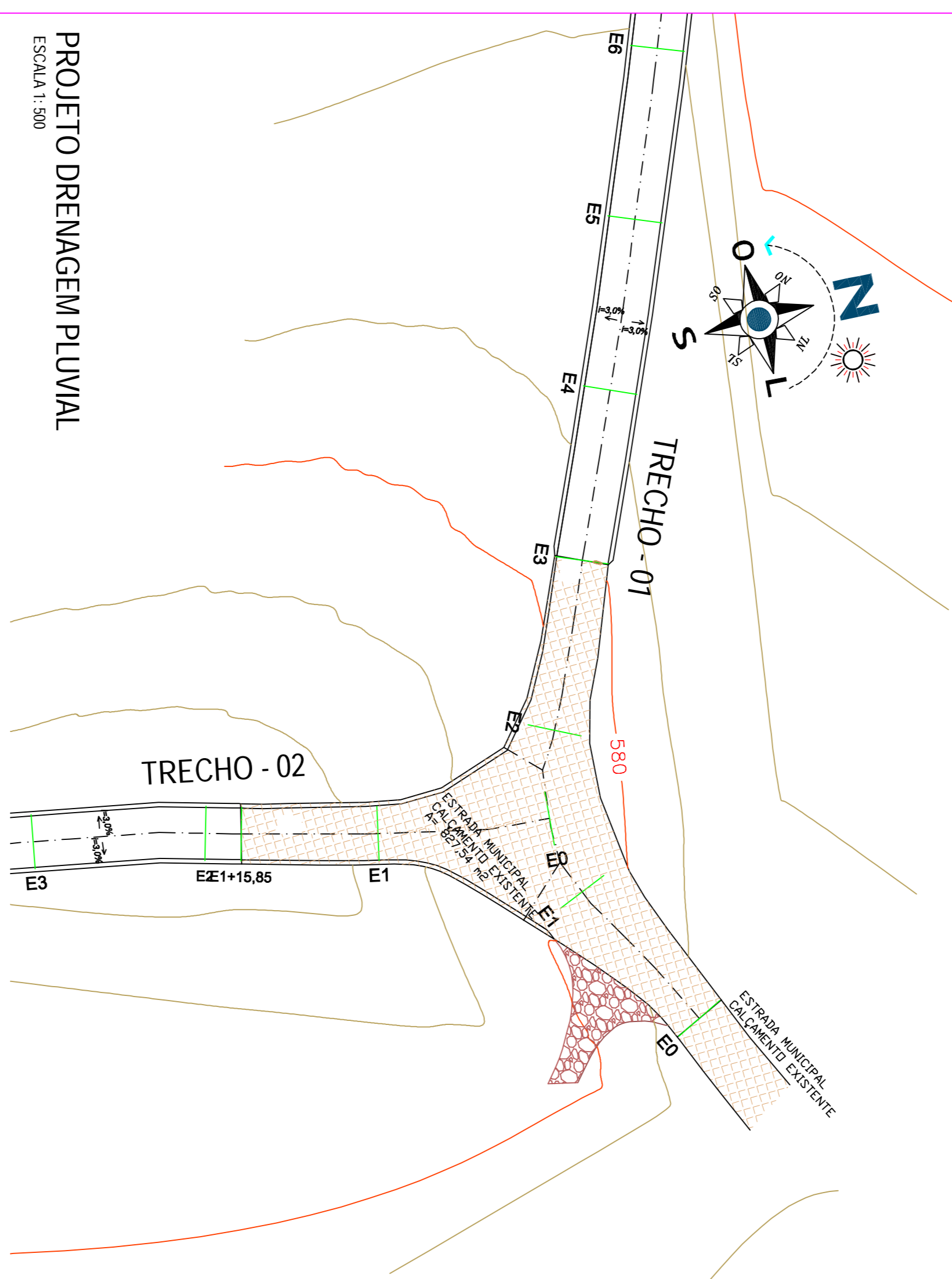


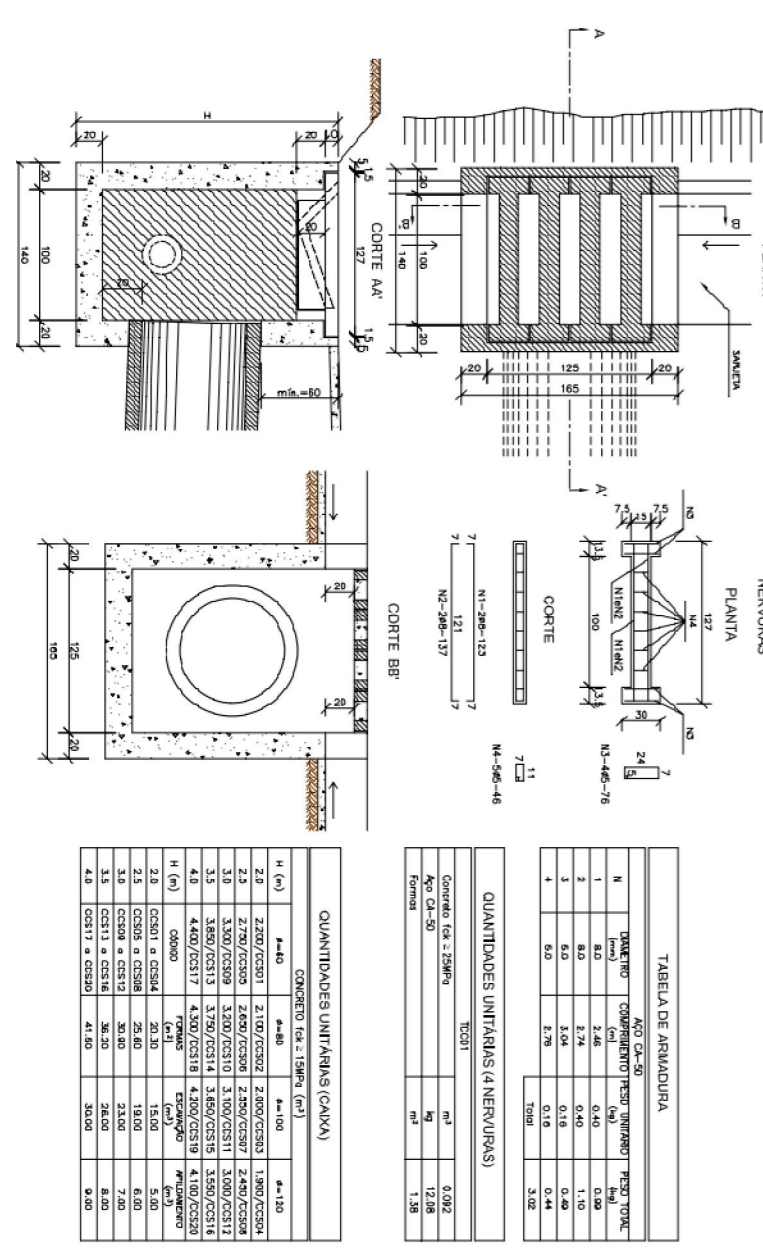
PROJETO DRENAGEM PLUVIAL
ESCALA 1:500



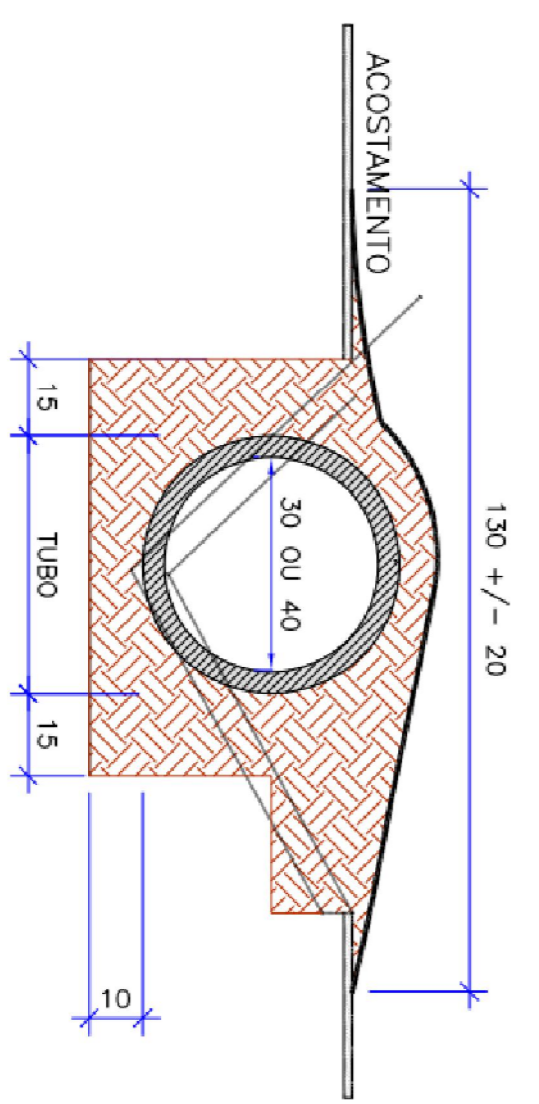
PROJETO DRENAGEM PLUVIAL
ESCALA 1:500

	EIXO DA ESTRADA		ACESSOS EXISTENTES		SARJETA TRIANGULAR EM CONCRETO		CAIXA COLETORA EXISTENTE
	CURVAS DE NIVEL, MESTRES		LEITO DA ESTRADA EXISTENTE		TRANSPORTE DE SEGMENTO DE SARJETA		SENTIDO DAS ÁGUAS
	CURVAS DE NIVEL, AUXILIARES		MURO EXISTENTE		CAIXA COLETORA DE SARJETAS COM GRELHA		POSTE DE ENERGIA CELESC
	ESTRADA EXISTENTE		BOCA B/STC A EXECUTAR		DRENAGEM 0,40 A EXECUTAR		00 ESTAQUEAMENTO EIXO 20 EM 20 M
	FAIXA DE ROLAMENTO ESPESURA 5 CM		DRENAGEM EXISTENTE		DRENAGEM 0,60 A EXECUTAR		CERCA EXISTENTE
	MARGEM PAVIMENTADA ESPESURA 3 CM		ASFLTO TRECHO EXISTENTE		CAUÇAMENTO TRECHO EXISTENTE		PONTO DE ÔNIBUS

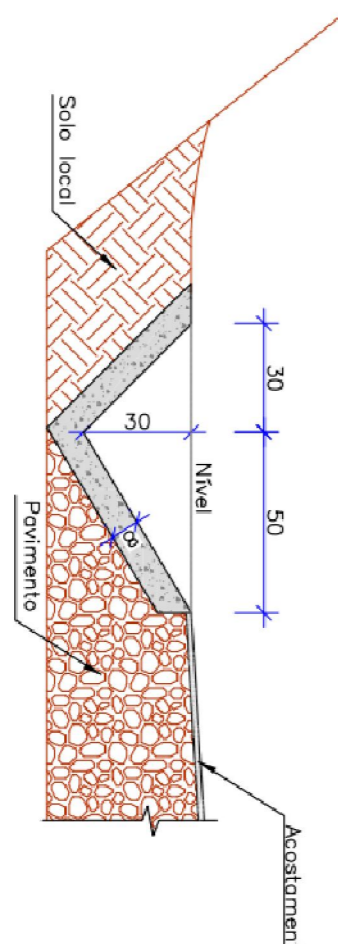
CAIXA COLETORA DE SARJETAS (CDS) COM GRELHA DE CONCRETO (TCC-21)



SEÇÃO TRANSVERSAL



SARJETA TRIANGULAR TIPO I - STC 04 (DN17)



CONSUMOS MÉDIOS	
Concreto (cl. ≥ 15 MPa)	0,079 m ³ /m
Qdo de modelo (2,5 cm x 8,0 cm)	0,56 m ² /m
Argamassa artificial	0,14 kg/m
Escorçoço em ade. (ventosa)	≤ 0,17 m ² /m
Solo local (ventosa)	≤ 0,20 m ² /m

<p>URBANE ARQUITETURA E ENGENHARIA</p>	<p>PAVIMENTAÇÃO ASFALTICA</p>	<p>PROJETO</p>	<p>ESTRADA MUNICIPAL</p>
	<p>DRENAGEM</p>	<p>REPROJETO</p>	<p>PROJ. / 2022 / BL</p>
<p>MANUFRIO DE BILMONT/SC CNPJ: 08.912.158/0001-90</p>	<p>PROJETO</p>	<p>PROJ. / 2022 / BL</p>	<p>PROJ. / 2022 / BL</p>
<p>JOÃO LUIZ KAYSER ENGENHEIRO CIVIL CRB/SC 09811711</p>	<p>PROJ. / 2022 / BL</p>	<p>PROJ. / 2022 / BL</p>	<p>PROJ. / 2022 / BL</p>
<p>D2</p>	<p>PROJ. / 2022 / BL</p>	<p>PROJ. / 2022 / BL</p>	<p>PROJ. / 2022 / BL</p>