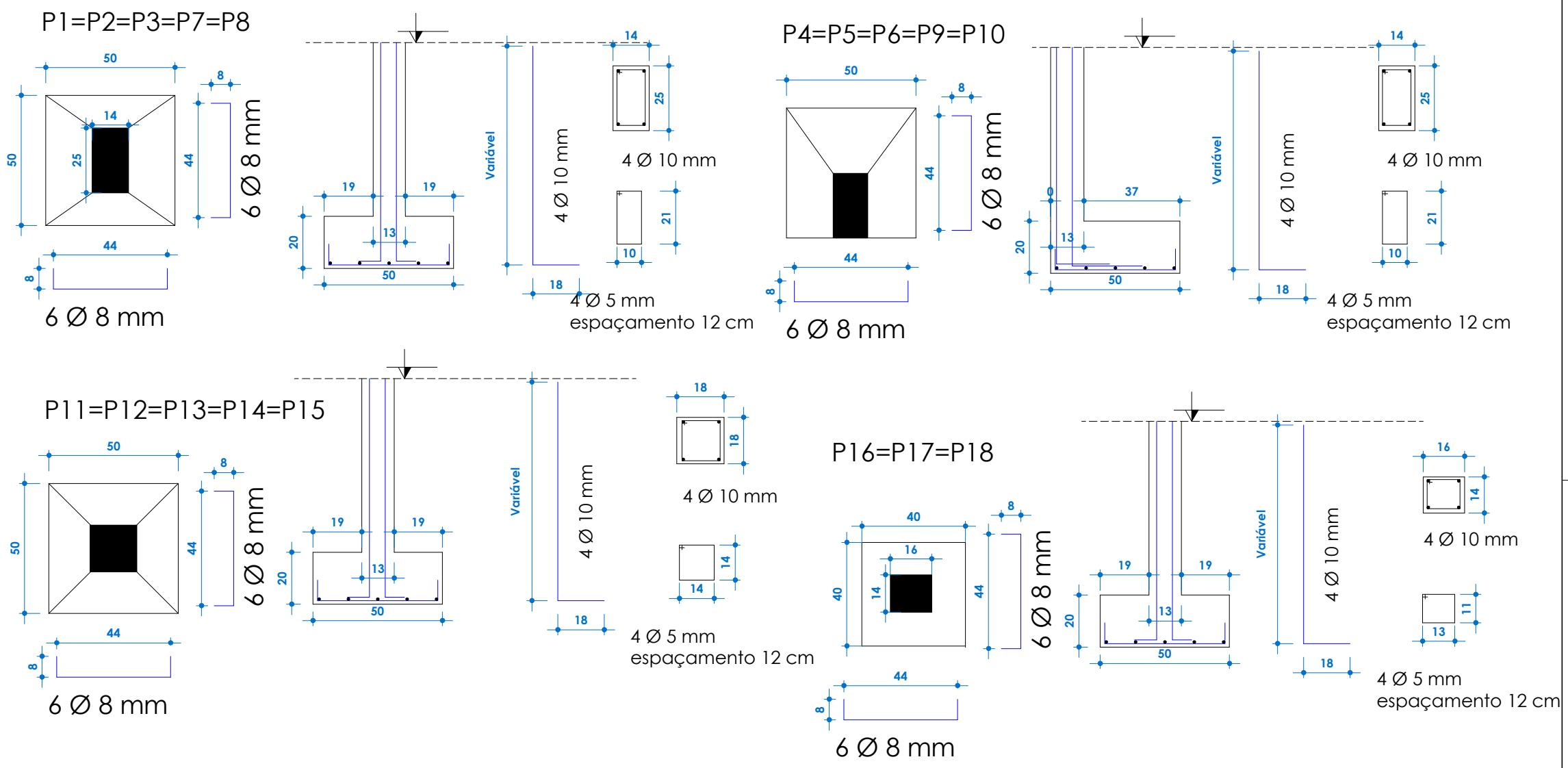
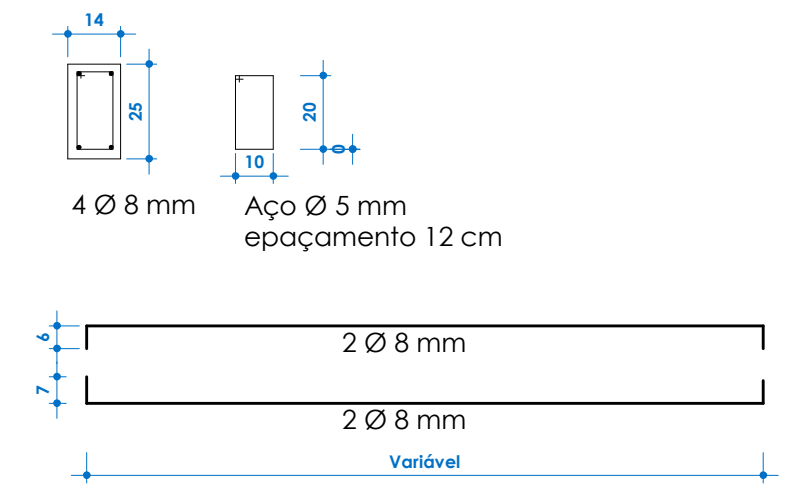


### SAPATAS E PILARES



### VIGAS BALDRAMES e VIGAS RESPALDO



2 LOCAÇÃO SAPATAS E BALDRAME  
1 : 75

ORGÃOS PÚBLICOS:

<b>PREFEITURA MUNICIPAL BELMONTE - SC</b>	
Projeto: <b>ESTRUTURAL</b>	ÁREA: 72,00m <sup>2</sup>
Obra: Reforma Salão Linha São Jorge	ESCALA: Como indicado
Local: Linha São Jorge	DATA: 30/06/2022
Cidade: Belmonte	DESENHO: Rodrigo Grassioli
Estado: Santa Catarina	
PROPRIETÁRIO: PREFEITURA MUNICIPAL DE BELMONTE CNPJ: 80.912.108/0001-90	RESPONSÁVEL TÉCNICO: RODRIGO ALBERTO GRASSIOLI ARQUITETO E URBANISTA - CAU - A109540-4 ENGENHEIRO DE SEGURANÇA DO TRABALHO
	Nº FOLHA: <b>ES01/01</b>