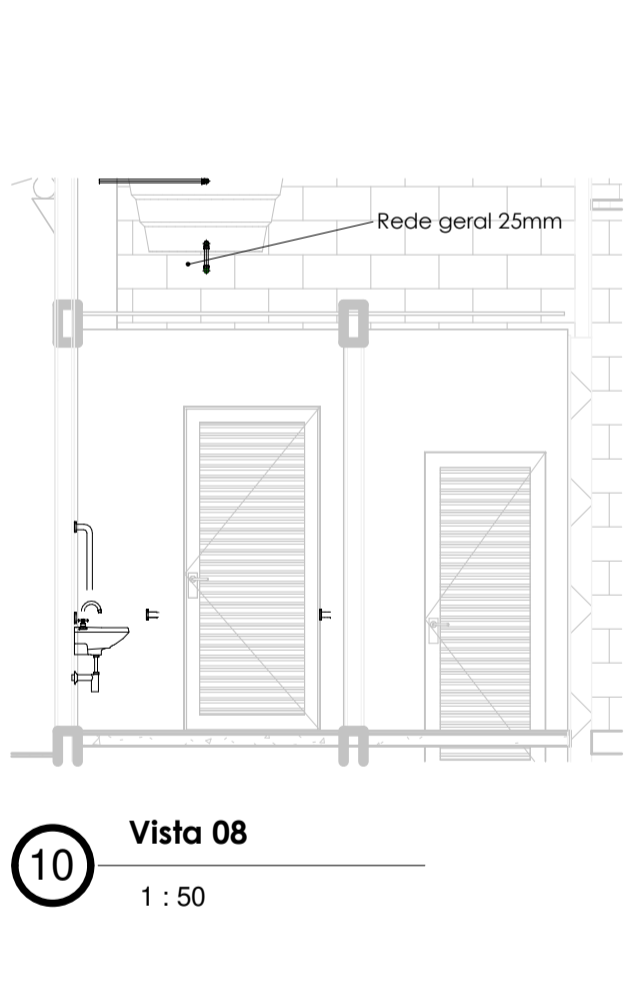
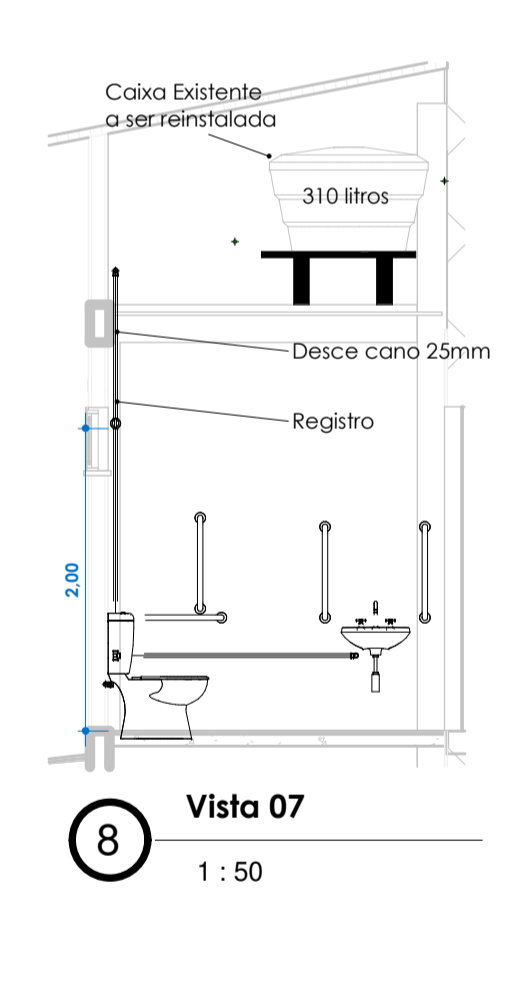
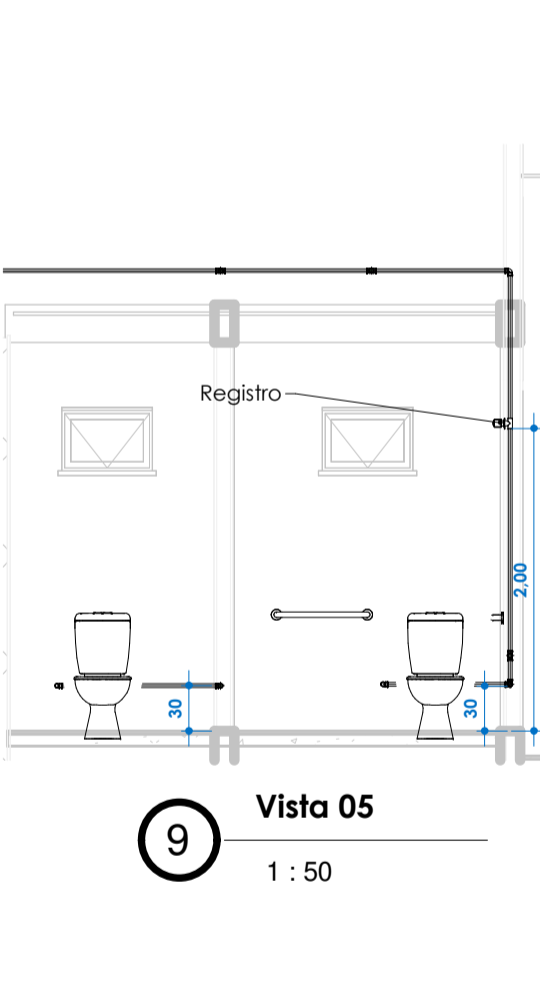
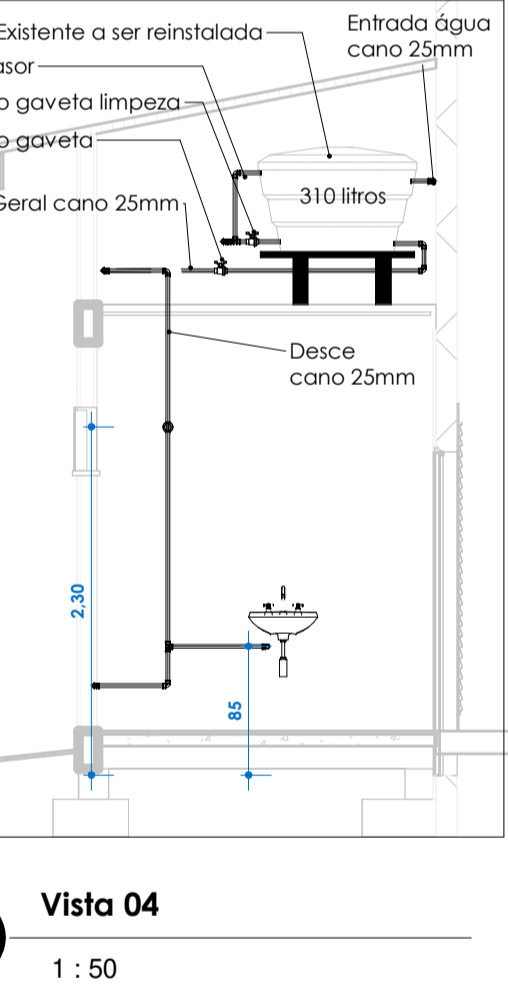
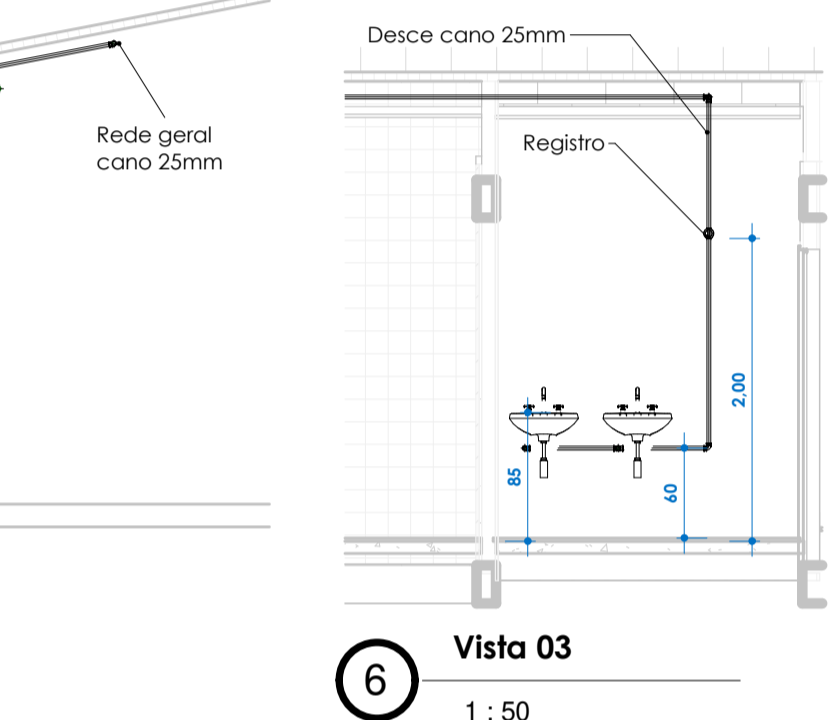
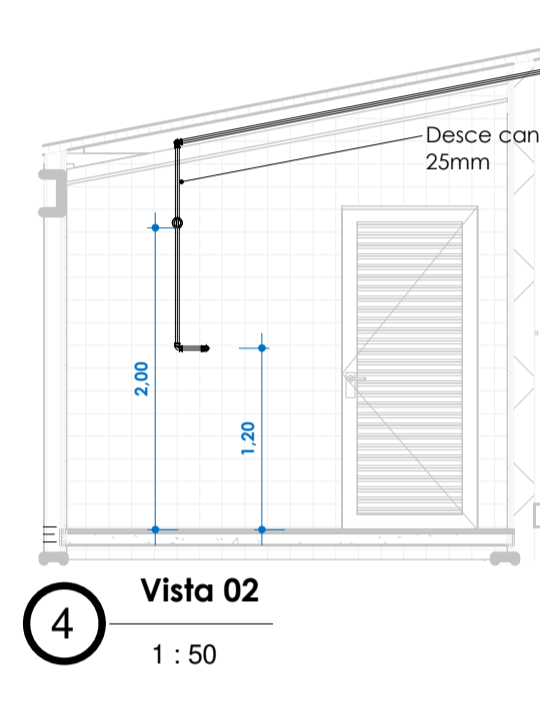
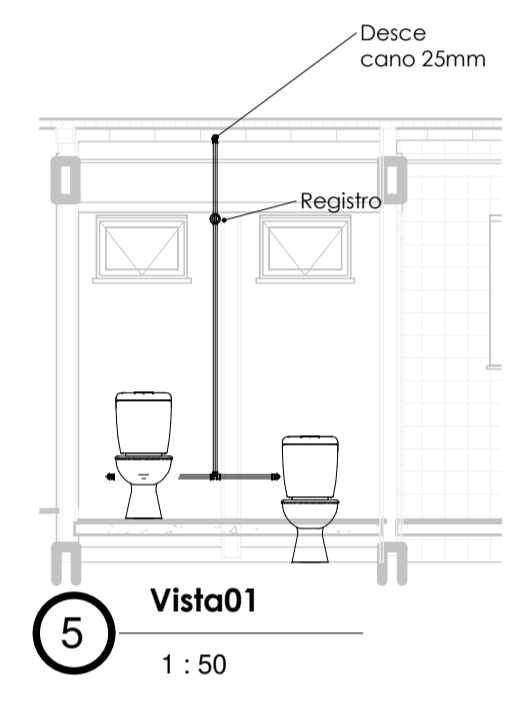


1 PLANTA BAIXA HIDRAULICO
1 : 50

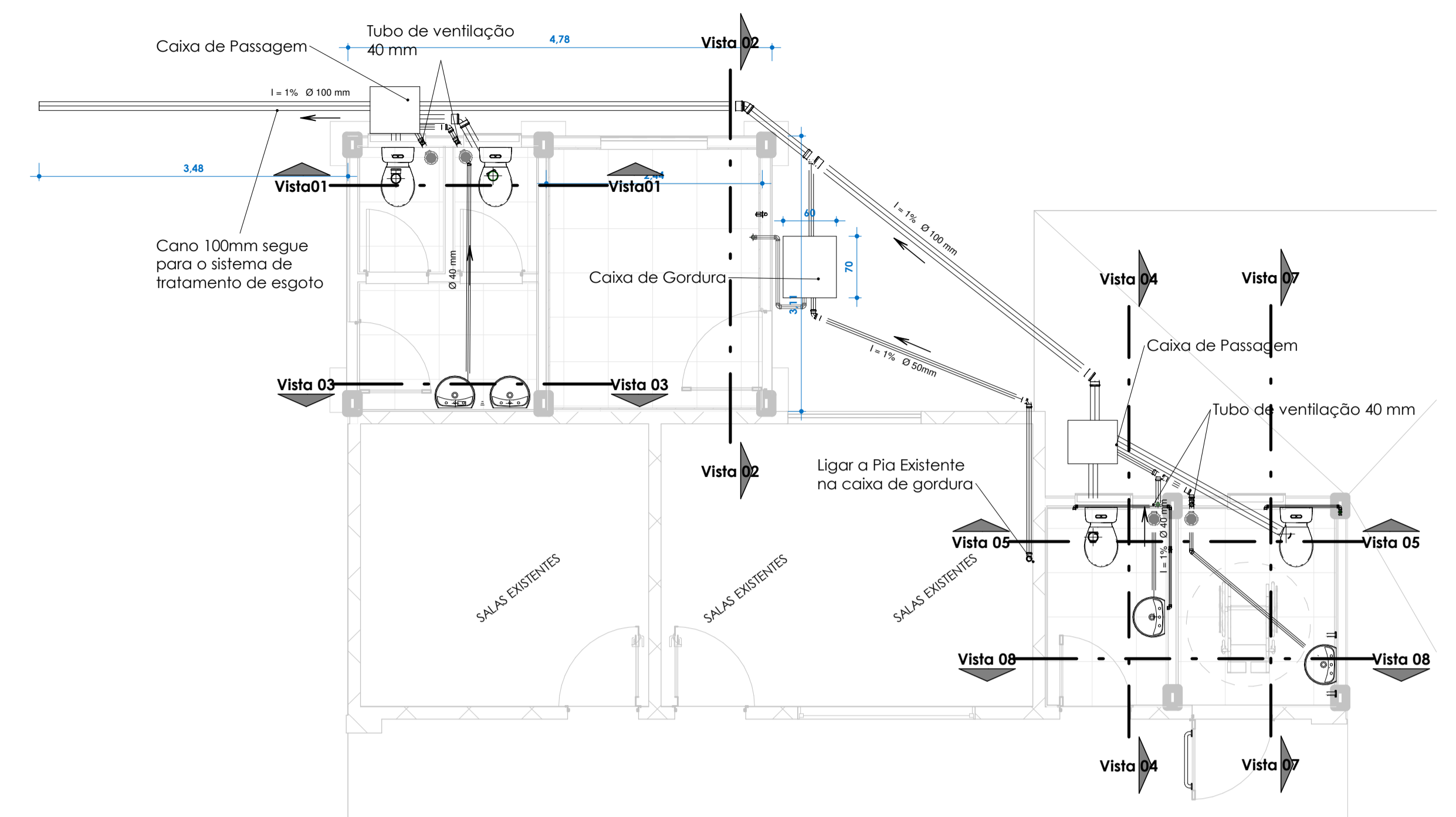
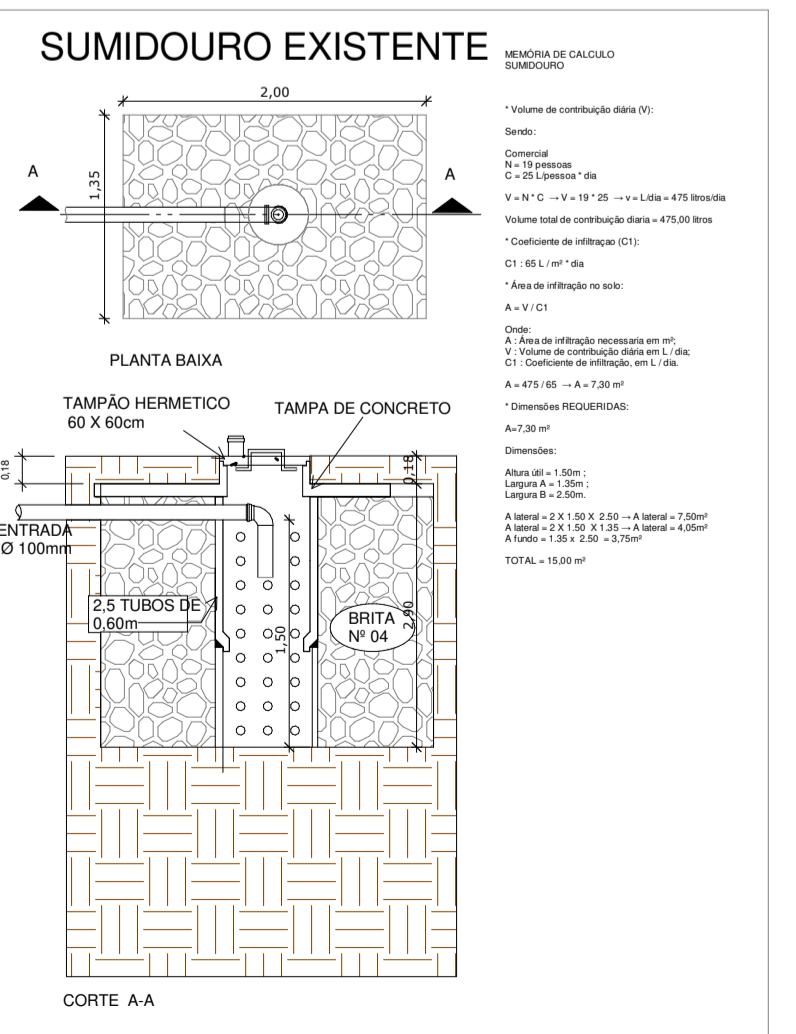
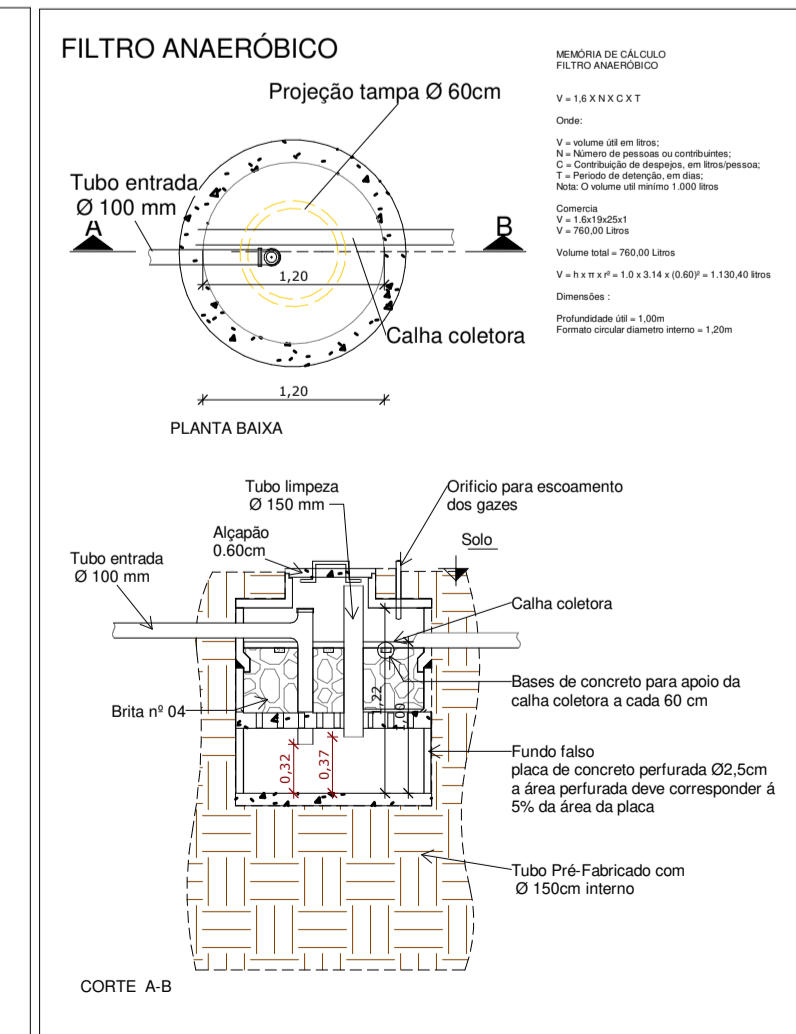
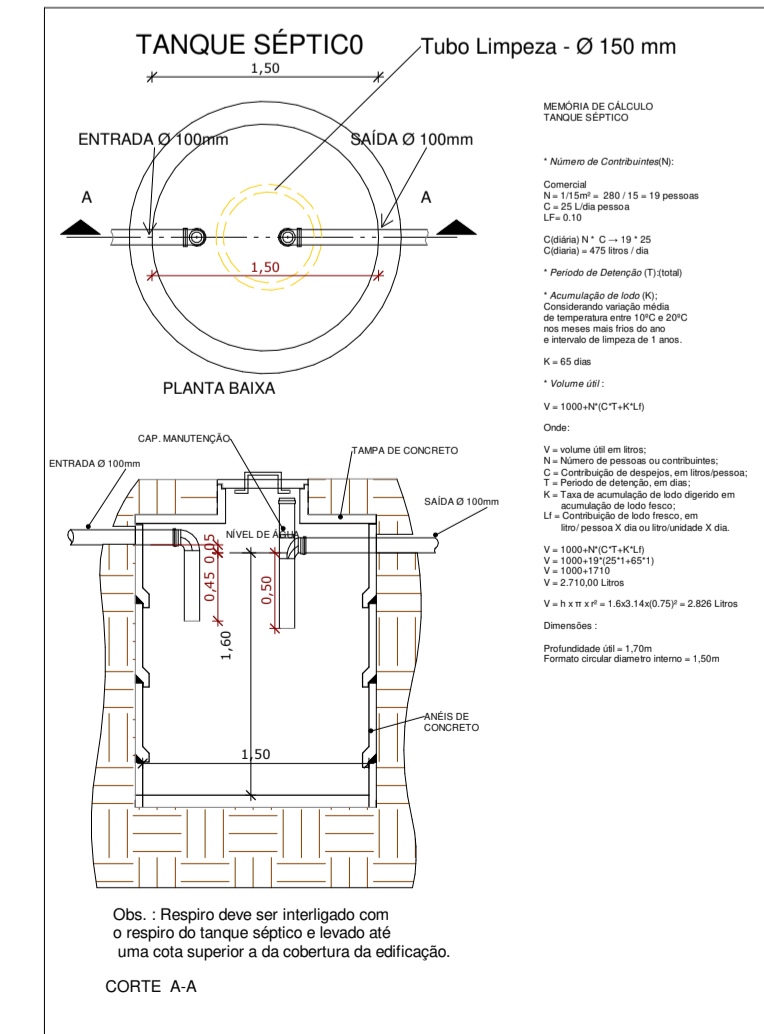


3 Vista 04
1 : 50

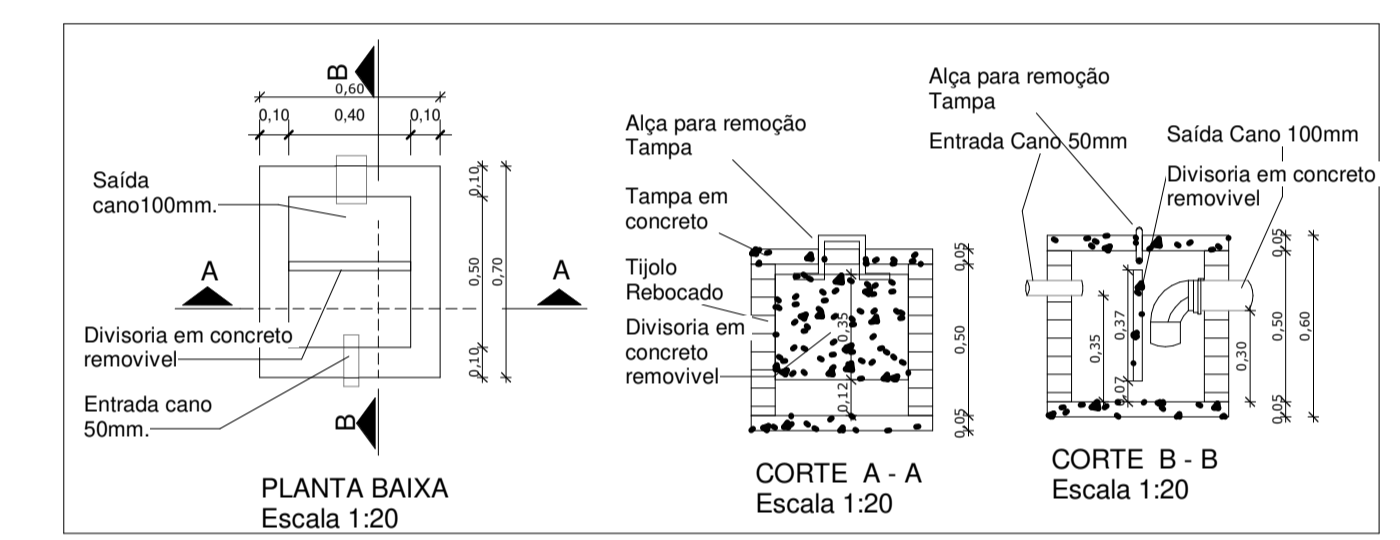
9 Vista 05
1 : 50

8 Vista 07
1 : 50

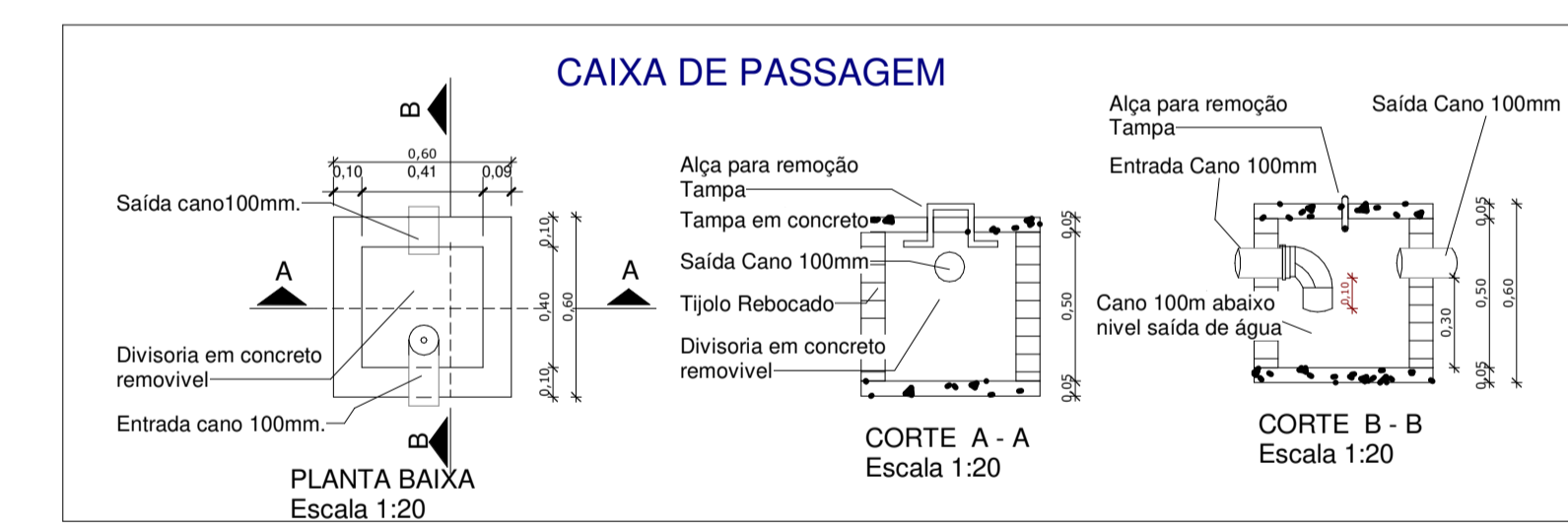
10 Vista 08
1 : 50



2 PLANTA BAIXA SANITÁRIO
1 : 50



CAIXA DE GORDURA
1 : 25



CAIXA DE PASSAGEM
1 : 25

ORGÃOS PÚBLICOS:

PREFEITURA MUNICIPAL BELMONTE - SC

Projeto: **HIDROSSANITÁRIO**

Obra: Reforma Salão Linha São Jorge

Local: Linha São Jorge

Cidade: Belmonte

Estado: Santa Catarina

Proprietário: PREFEITURA MUNICIPAL DE BELMONTE
CNPJ: 80.912.108/0001-90

Responsável Técnico: RODRIGO ALBERTO GRASSIOLI
ARQUITETO E URBANISTA - CAU - A109540-4
ENGENHEIRO DE SEGURANÇA DO TRABALHO

ÁREA: 72,00m²

ESCALA: Como indicado

DATA: 30/06/2022

DESENHO: Rodrigo Grassioli

Nº FOLHA: H 01/01