



Schneider projetos elétricos

MEMORIAL TÉCNICO

PROJETO DE SISTEMA DE ILUMINAÇÃO PÚBLICA DE BELMONTE-SC

São Miguel do Oeste, 20 abril de 2022

SUMÁRIO

1	DADOS DE IDENTIFICAÇÃO
1.1	IDENTIFICAÇÃO DO REQUERENTE
1.2	IDENTIFICAÇÃO DA OBRA
1.3	IDENTIFICAÇÃO DO PROJETISTA
2	OBJETIVO
2.1	GERAL
2.2	ESPECÍFICOS
3	PROJETO
3.1	CARACTERÍSTICAS FÍSICAS DAS VIAS
3.1.1	Características - Passeio
3.2	CLASSIFICAÇÃO DAS VIAS
3.3	TECNOLOGIA DAS LUMINÁRIAS
3.4	DIMENSIONAMENTO LUMINOTÉCNICO
3.4.1	Luminotécnico –
3.5	ALIMENTAÇÃO E ACIONAMENTO
3.6	SELEÇÃO DE PRODUTOS
3.7	PLACAS DE IDENTIFICAÇÃO
3.8	DETALHES DA INSTALAÇÃO

1 DADOS DE IDENTIFICAÇÃO

1.1 IDENTIFICAÇÃO DO REQUERENTE

Nome: Prefeitura Municipal de Belmonte - SC

CNPJ: 80.912.108/0001-90

Endereço: Rua Laguna – Centro, CEP: 89925-000

1.2 IDENTIFICAÇÃO DA OBRA

Nome: Projeto de Sistema de Iluminação Pública

Endereço: RUA ANTONIO DE URUCANIA, MANUEL RIBAS, PEPERI,
BORGES DE MEDEIROS, GENERAL OSÓRIO.

1.3 IDENTIFICAÇÃO DO PROJETISTA

Nome: Cristiano Schneider

Titulação: Engenheiro Eletricista

Registro Crea-SC: 188418-7

Endereço: Rua 30 de Dezembro 409, Salete, São Miguel do Oeste - SC

ART do Projeto: 8248778-6

2 OBJETIVO

2.1 GERAL

O objetivo deste memorial descritivo técnico é detalhar o projeto de um sistema de iluminação pública para as ruas Antônio De Urucania, Manuel Ribas, Peperi, Borges De Medeiros e General Osório. no município de Belmonte - SC, em acordo com a NBR 5101:2012.

2.2 ESPECÍFICOS

- a) Definição da tecnologia das luminárias utilizadas;
- b) Levantamento das características físicas da via a ser iluminada;
- c) Classificação das vias a ser iluminada;
- d) Dimensionamento luminotécnico;
- e) Esquema elétrico para alimentação e acionamento da luminária;
- f) Quantização e caracterização dos equipamentos a serem utilizados para a execução do projeto;
- g) Sugestão de método para seleção de produtos.

3 PROJETO

3.1 CARACTERÍSTICAS FÍSICAS DAS VIAS

O projeto contempla o dimensionamento de um sistema de iluminação pública para as vias acima citadas no município de Belmonte –SC, sendo que em algumas ruas será preciso instalação de posteamento e rede e outros pontos apenas a instalação de luminárias de acordo com a normativa.

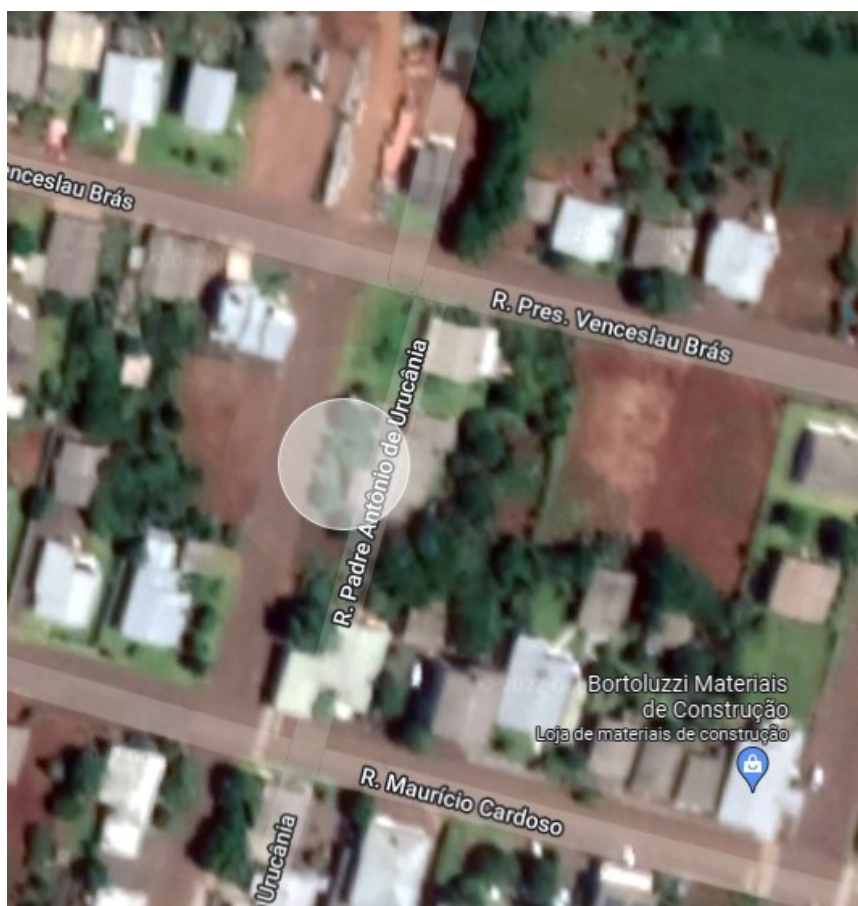


Figura 1 - Localização da instalação.

Fonte: Google Earth.

3.1.1 Características – DA VIA

- Largura média dos passeios – 1,5 m
- Distância média entre os postes utilizados para iluminação pública - 35 m
- Altura dos postes em relação a rua – 11m
- Altura da BT em relação a rua – 9m
- Número total de postes a serem instalados-5 unidades

3.2 CLASSIFICAÇÃO DAS VIAS

Conforme a NBR 5101:2012, a classificação da via a ser iluminada quanto ao tipo de via, tráfego de veículos e pedestres, determina os requisitos de iluminância e uniformidade que o projeto deve atingir. De acordo com a NBR 5101:2012, todas as vias foram classificadas como:

- Via Urbana Local;

EM acordo com a NBR 5101:2012, a classe de iluminância para o passeio foi determinada como P4.

- Classe de iluminação para o passeio – P4
- Iluminância horizontal média (Emed) - 5 lux
- Fator de uniformidade mínimo (U) - 0,2
- Iluminância mínima (Emin = U x Emed) - 1 lux

3.3 TECNOLOGIA DAS LUMINÁRIAS

Observando os critérios de eficiência luminosa, vida útil e índice de reprodução de cor, optou-se pela utilização de luminárias comuns, vapor de sódio, com reator, para produzir o fluxo luminoso. Esse tipo de luminária é um dos utilizados para a iluminação pública.

3.4 DIMENSIONAMENTO LUMINOTÉCNICO

Observando as características físicas da via, usamos estas como ponto de partida para a elaboração deste projeto.

Distância entre os postes – afim de manter uma padronização se optou por um espaçamento de 35 metros entre postes.

Altura escolhida de acordo com o tipo das luminárias, sendo que serão uma para a via e o passeio.

Para efetuar o dimensionamento luminotécnico foi utilizado o software DiaLUX evo. Este software utiliza dados de luminárias existentes no mercado para calcular os valores de luminância e iluminância exigidos pela classificação de iluminação do passeio.

Em simulações realizadas no software DIALux, foram determinadas as características da luminária conforme segue.

3.4.1 Luminotécnico – Ruas Centro Cidade

3.4.1.1 Características da Luminária

- Fluxo luminoso da luminária – maior ou igual a 12100lm
- Potência máxima da luminária – 150W 8m
- Eficiência mínima – 125lm/W
- Temperatura de Cor – 4000K a 5000K
- Índice de reprodução de cor maior ou igual – 70
- Ângulo de abertura do fecho – 45°x130°

3.4.1.2 Características da Instalação

- Altura da luminária – 8 m
- Distância entre a luminária e o poste – 1,2 m
- Ângulo da luminária em relação ao solo – 15°
- Distância do braço da luminária e da BT – 1,2 m

Na Figura 2 pode-se observar as características físicas da instalação das luminárias.

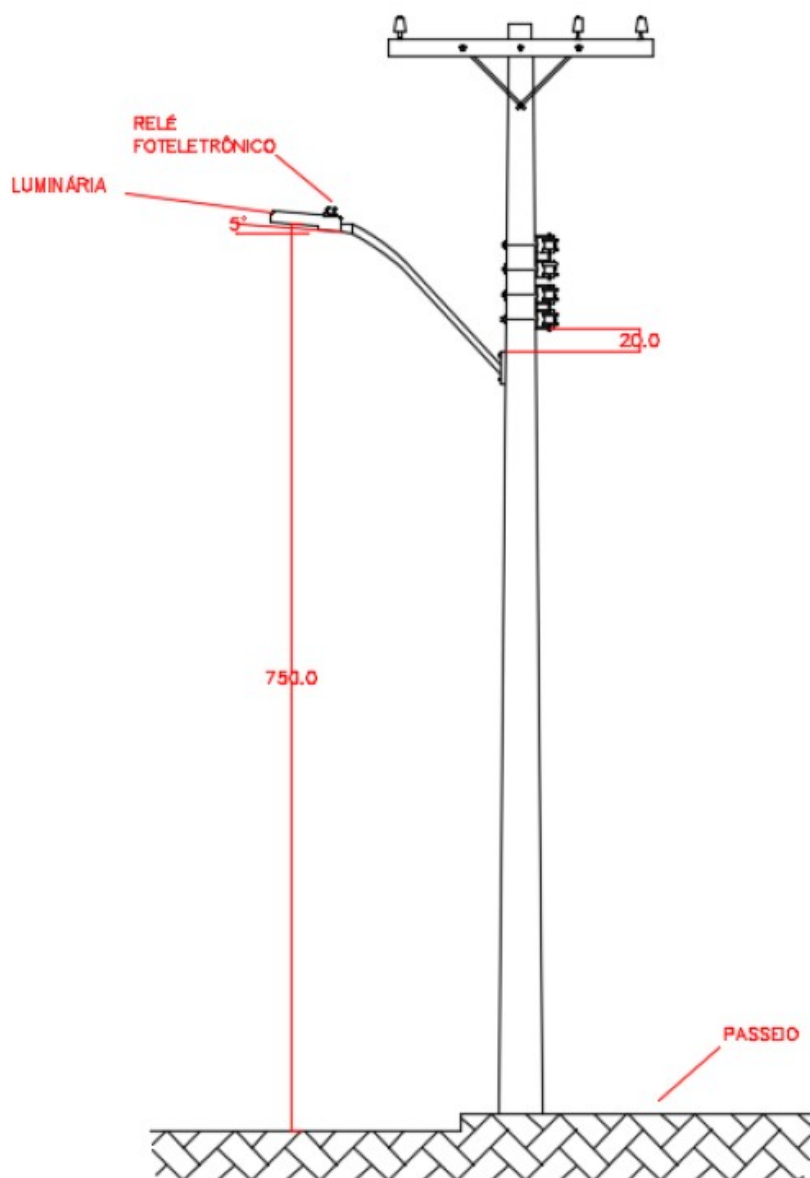


Figura 2 - Características físicas da instalação das luminárias na rua.

Fonte: do autor.

3.5 ALIMENTAÇÃO E ACIONAMENTO

Conforme a ANEEL 414/2010, a alimentação da iluminação pública pode ser efetuada diretamente no circuito de baixa tensão da distribuidora. O acionamento deve ser efetuado através de relé foto eletrônico individual e acoplado a luminária.

Na Figura 3 pode-se observar o esquema de alimentação e acionamento da luminária.

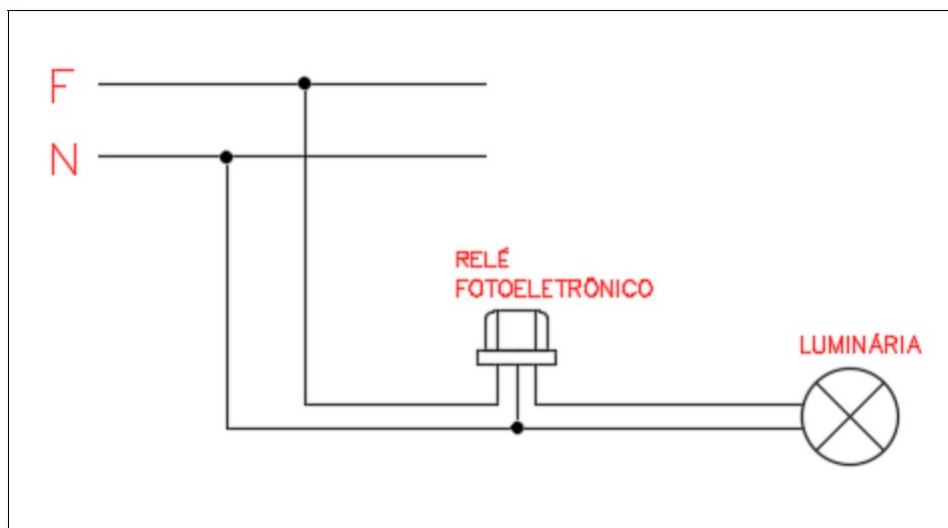


Figura 3 - Esquema elétrico de alimentação e acionamento da luminária.

Fonte: do autor.

Para a alimentação, deve-se utilizar cabo Multipolar Flex de 3 vias de 2,5mm

3.6 SELEÇÃO DE PRODUTOS

Os produtos devem estar de acordo com as normativas vigentes na CELESC.

3.7 PLACAS DE IDENTIFICAÇÃO

As placas de identificação devem ser instaladas diretamente no braço de iluminação e sua fixação pode ser feita utilizando braçadeiras plásticas. Recomenda-se o uso de braçadeiras conforme Especificação Celesc NE-115E. As placas de fixação devem ser firmemente fixadas, de forma a evitar seu deslocamento em função de intempéries.

As plaquetas de identificação devem preferencialmente ser instaladas no meio do braço da luminária. Não é permitida a instalação de plaquetas de identificação diretamente nos postes da Celesc D.

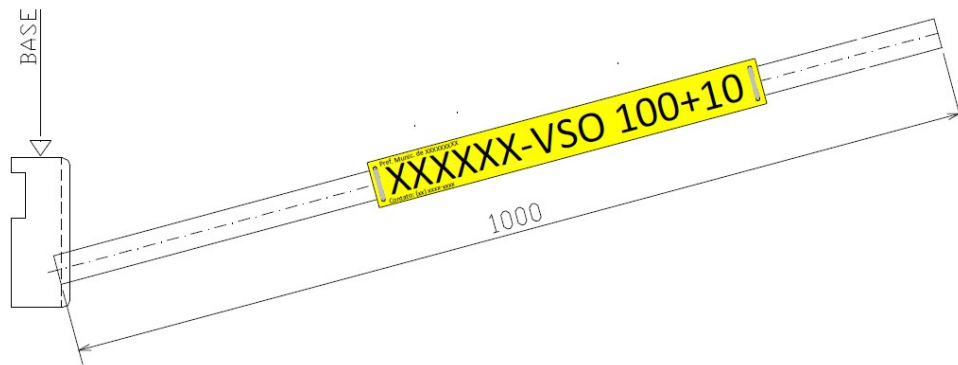


Figura 3 - Características placa de identificação.

Fonte: do autor.

3.8 DETALHES DA INSTALAÇÃO

Este projeto foi elaborado levando em consideração as estruturas existentes no município e produtos existentes no mercado. Alguns ajustes foram efetuados para que o projeto não seja inviabilizado por dificuldades na seleção de produtos.

Todas as medidas contidas neste projeto devem ser rigorosamente atendidas. Qualquer tipo de dúvida ou problema detectado na instalação, o contratado deve se reportar ao engenheiro responsável imediatamente e efetuar o registro em ata. Problemas resultantes de uma instalação não conforme por incompatibilidade física entre projeto e execução que não foram tratados antes da execução, são de inteira responsabilidade do contratado.

X

Cristiano Schneider
Enq. Eletricista