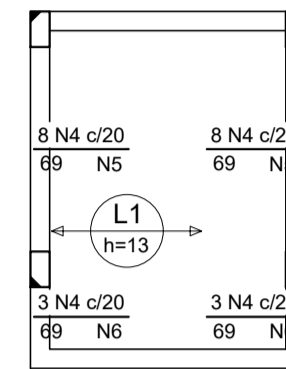


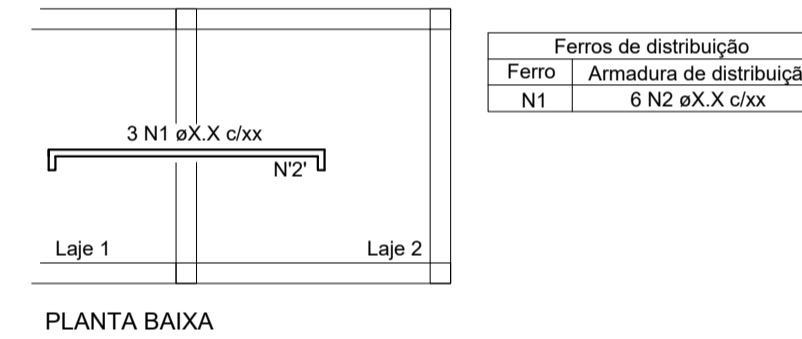
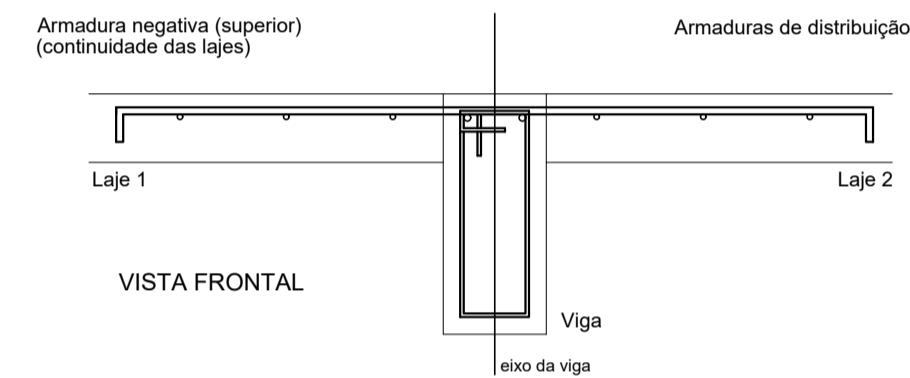
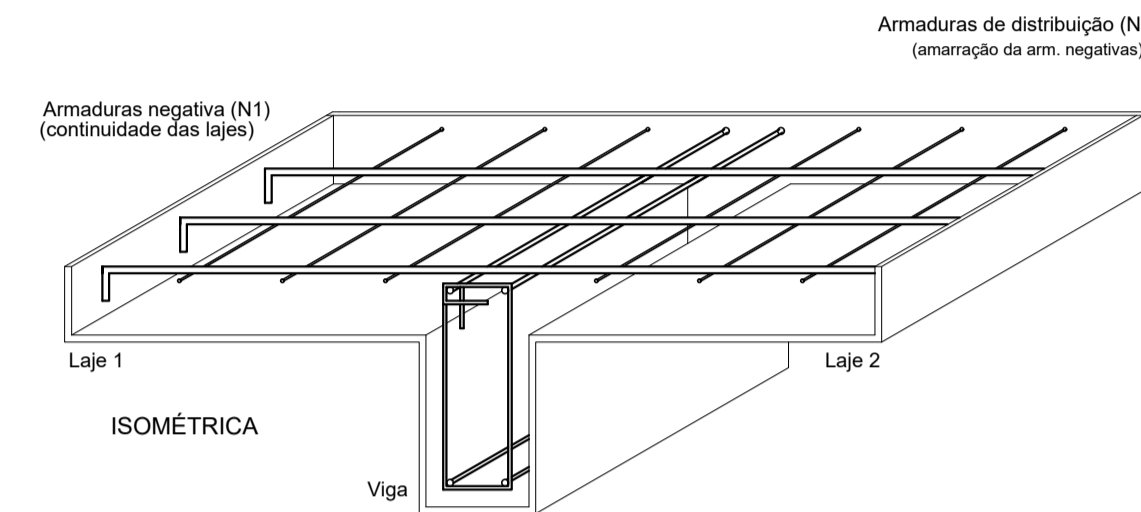
Planta de vigotas pré-moldadas
escala 1:50

Armação negativa das lajes do pavimento volume (Eixo X)
escala 1:50



Armaduras de distribuição	
Armadura	Armadura de distribuição
N4	4 N5 ø5.0 c/20 C=167
N4	4 N6 ø5.0 c/20 C=61
N4	4 N6 ø5.0 c/20 C=61
N4	4 N5 ø5.0 c/20 C=167

DETALHE DA ARMADURA DE SUPERIOR DE CONTINUIDADE DA LAJE E MONTAGEM DA ARMADURA DE DISTRIBUIÇÃO

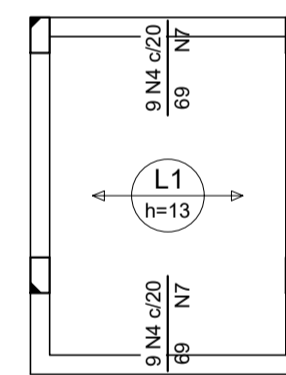


Resumo do aço

AÇO	DIAM (mm)	C.TOTAL (m)	QUANT + 10 % (Barras)	UNIT
CA50	10.0	58.2	6	12 m
CA60	5.0	133.2	13	12 m
PESO TOTAL (kg)				
CA50		39.4		
CA60		22.6		

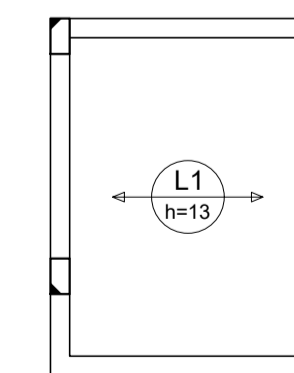
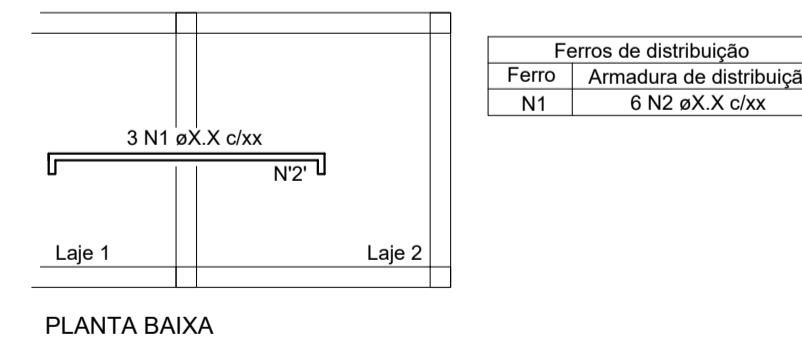
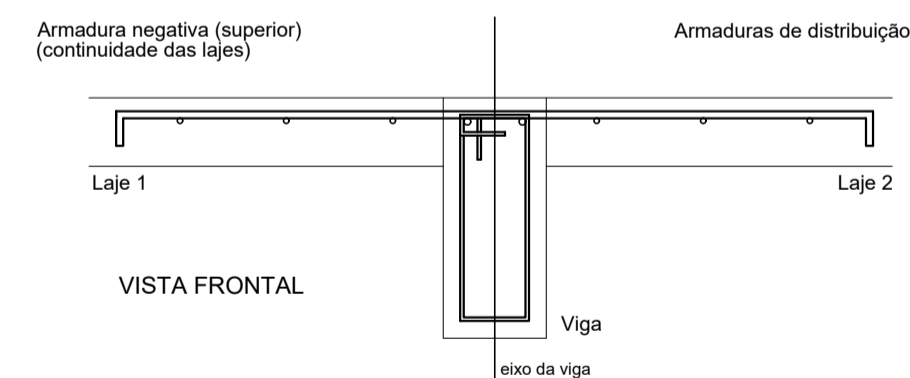
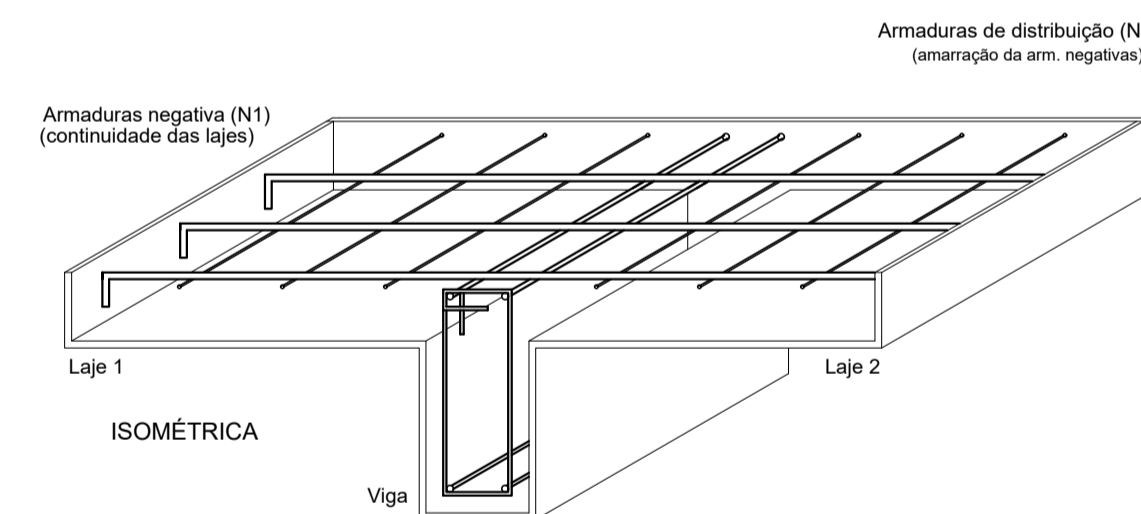
Volume de concreto (C-20) = 0.48 m³
Área de forma = 8.89 m²

Armação negativa das lajes do pavimento volume (Eixo Y)
escala 1:50



Armaduras de distribuição	
Armadura	Armadura de distribuição
N4	4 N7 ø5.0 c/20 C=186
N4	4 N7 ø5.0 c/20 C=186

DETALHE DA ARMADURA DE SUPERIOR DE CONTINUIDADE DA LAJE E MONTAGEM DA ARMADURA DE DISTRIBUIÇÃO



Armação positiva das lajes do pavimento volume (Eixo X)
escala 1:50

IF
Projetos

Indianara Follmann
Arquiteta e Urbanista | CAU/SC 149411-2
(49) 991040658

arquitetaindianara@gmail.com

DESCRIÇÃO Praça municipal de Belmonte-SC	ESCALA INDICADA
DESCRIÇÃO Projeto Estrutural Sanitário Volume 01	PRANCHA 07 ARQUIVO 00000
RESPONSÁVEL TÉCNICO: INDIANARA FOLLMANN ARQUITETA E URBANISTA CAU/SC A104830-9	DATA 21/04/2022
PROPRIETÁRIOS: PREFEITURA BELMONTE	ÁREA Sanitários: 48,00 m²