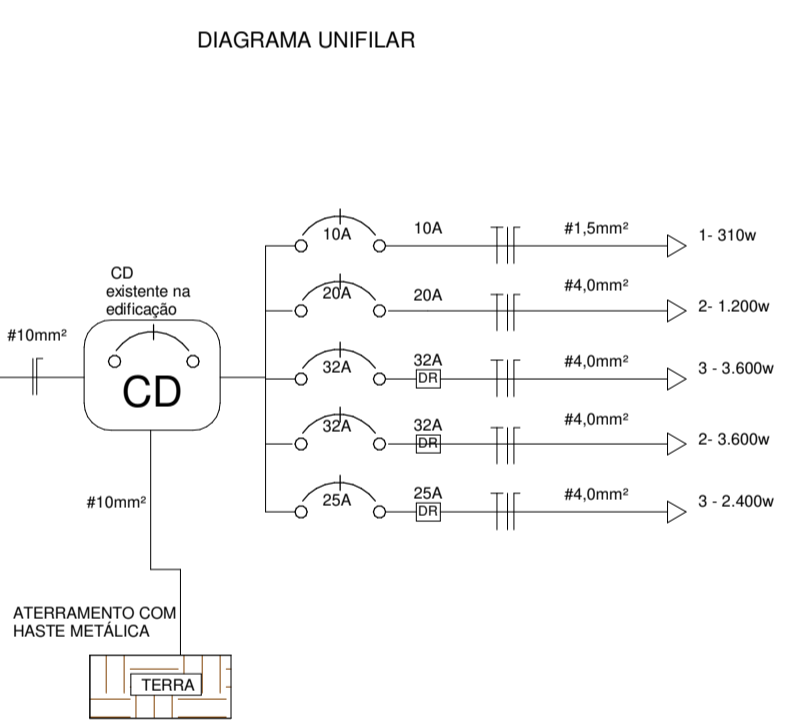
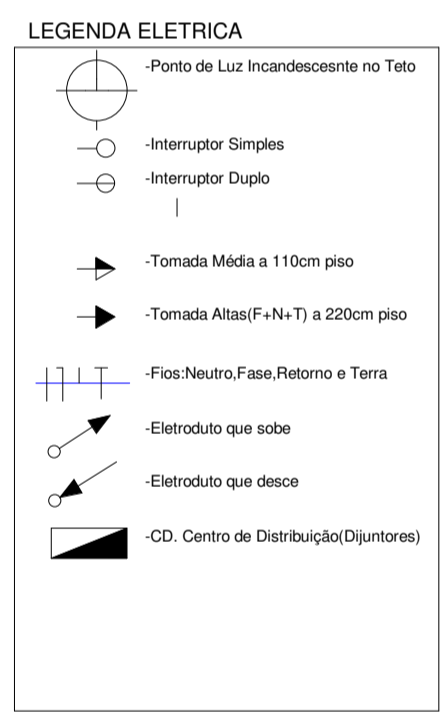


**2 Térreo - Elétrico Varanda**  
1 : 50

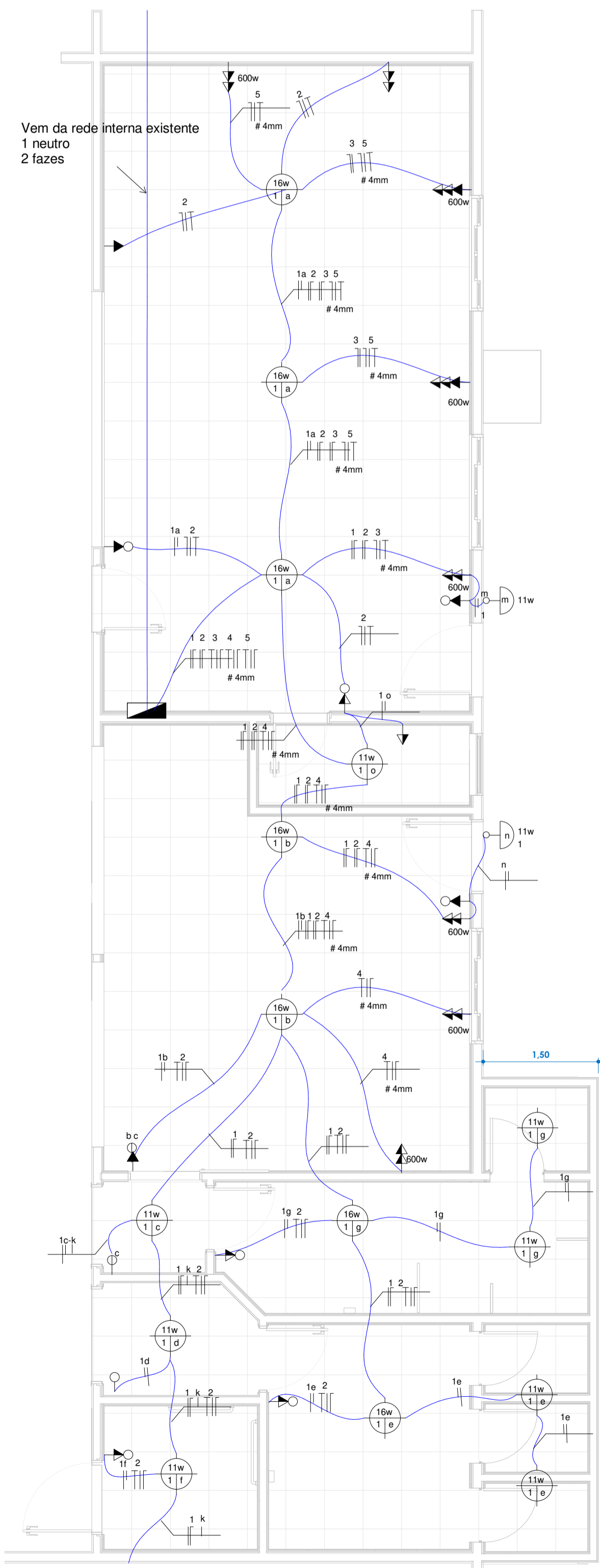
Nº CDs	Nº Círc.	Lâmpadas						Tomadas				Nº de Pontos	Condutor (mm²)	Disjuntor A	Carga (W)
		11w	16w	220w	100w	600w	1000w	4000w	600w	1000w	4000w				
1	18	07									22	2.5	10	310	
2							12				09	2.5	20	1.200	
3							6				06	4.0	32	3.600	
4							6				06	4.0	32	3.600	
5							4				02	6.0	25	2.400	
<b>Total Geral</b>														<b>Total Geral</b>	<b>11.110</b>



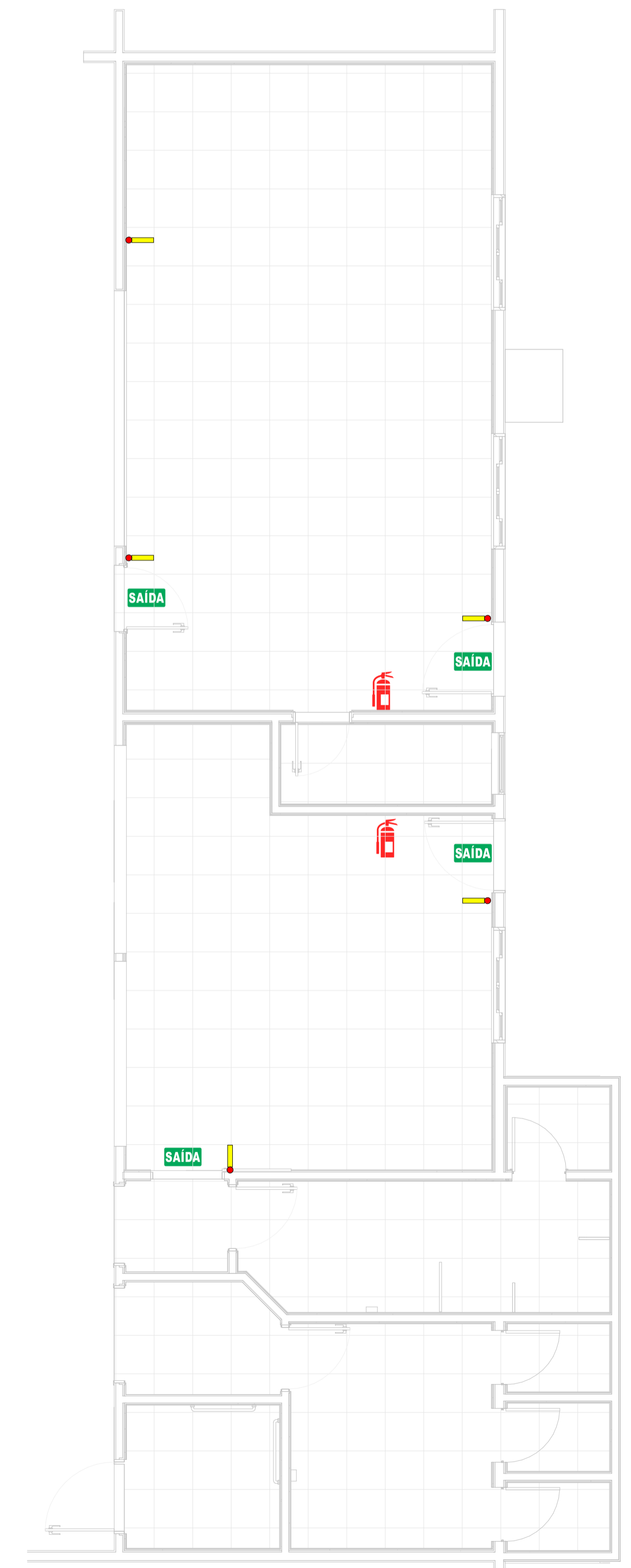
**LEGENDA ELÉTRICA**  
1 : 50



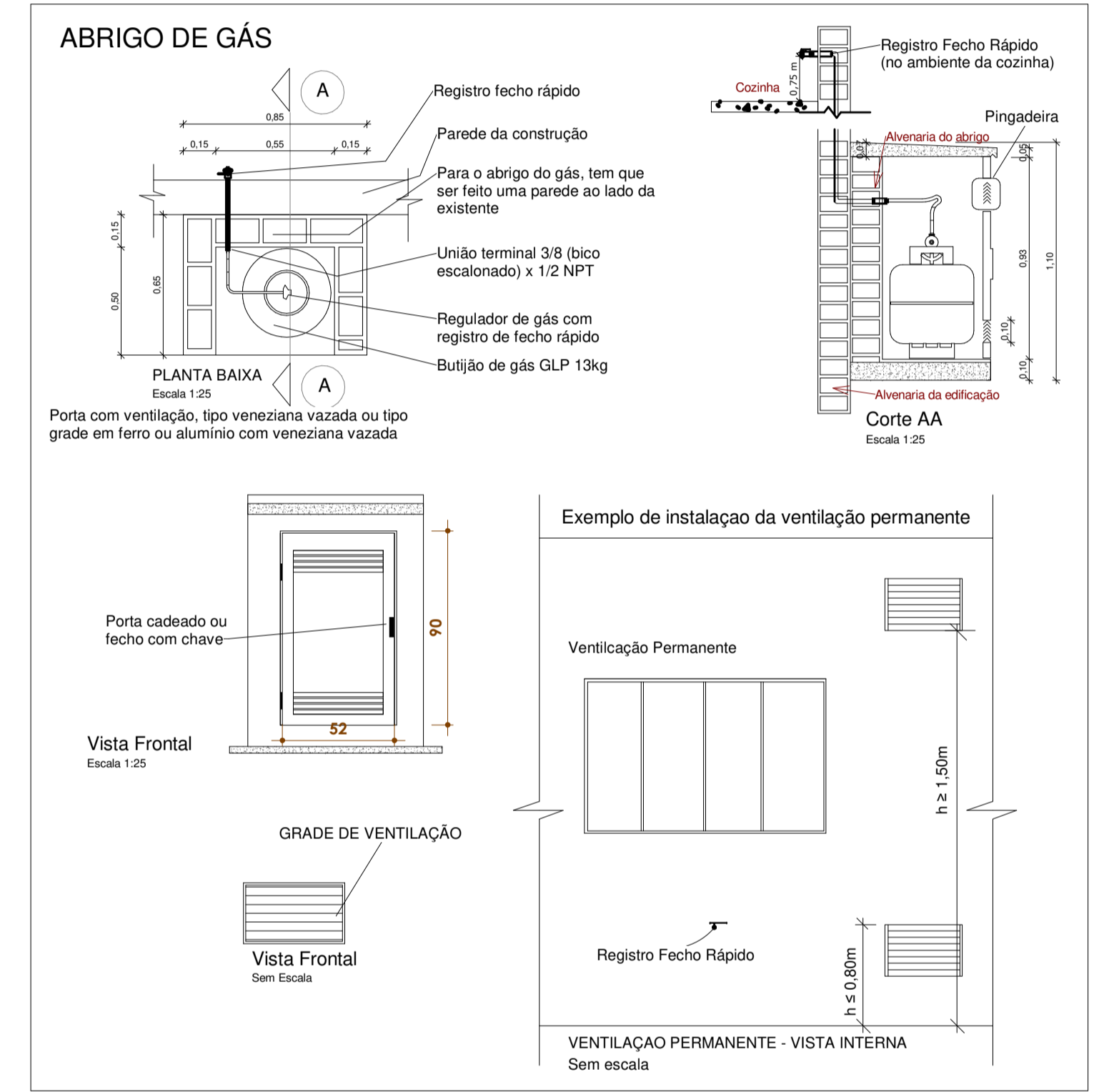
**LEGENDA PREVENTIVO**  
1 : 25



**1 Térreo - Elétrico cozinha - Copa e Sanitários**  
1 : 50



**3 Térreo - Preventivo**  
1 : 50



ORGÃOS PÚBLICOS:

**PREFEITURA MUNICIPAL BELMONTE - SC**

Projeto: **ELÉTRICO - PREVENTIVO**      ÁREA: 102,70m²

Obra: Reforma Ginásio      Especificação: Projeto Elétrico P. Preventivo

Local: Linha Laginha      DATA: 05-04-2023

Cidade: Belmonte      DESENHO: Rodrigo Grassioli

Estado: Santa Catarina

PROPRIETÁRIO: PREFEITURA MUNICIPAL DE BELMONTE CNPJ:80.912.108/0001-90      RESPONSÁVEL TÉCNICO: RODRIGO ALBERTO GRASSIOLI ARQUITETO E URBANISTA - CAU - A109540-4 ENGENHEIRO DE SEGURANÇA DO TRABALHO

Nº FOLHA: **E01/01**