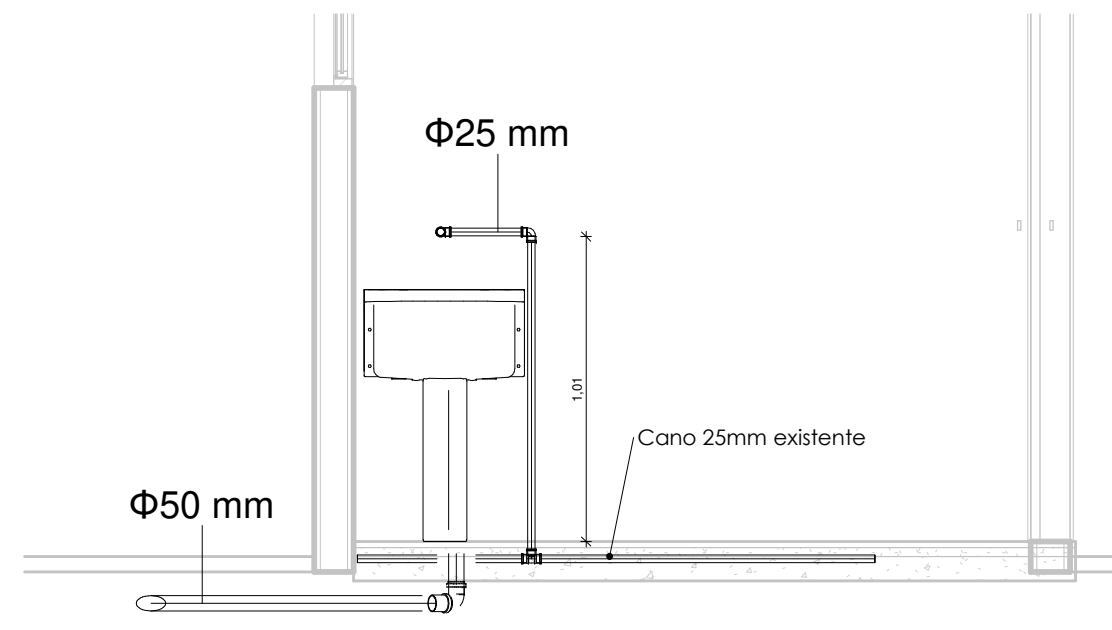
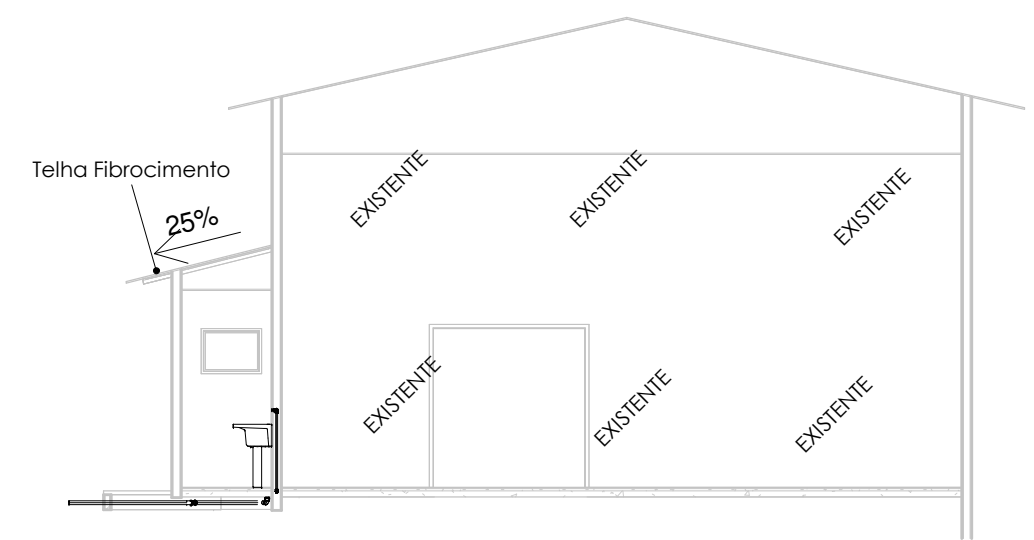


1 DML - Sanitário
1 : 25



3 Corte bb
1 : 25



2 Corte aa
1 : 100

PREFEITURA MUNICIPAL BELMONTE - SC		
PROJETO: HIDROSSANITÁRIO	Local: Linha Santo Isidoro Cidade: Belmonte Estado: Santa Catarina	ÁREA: 105,00m ² ESCALA: Como indicado DATA: 25-07-2023
PROPRIETÁRIO: PREFEITURA MUNICIPAL DE BELMONTE CNPJ:80.912.108/0001-90	RESP. TÉCNICO : RODRIGO ALBERTO GRASSIOLI ARQUITETO E URBANISTA-CAU-A109540-4 ENGENHEIRO DE SEGURANÇA DO TRABALHO	Nº FOLHA: H 01/02