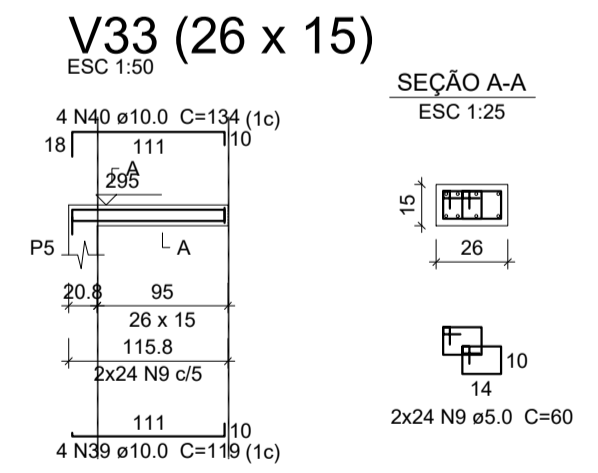
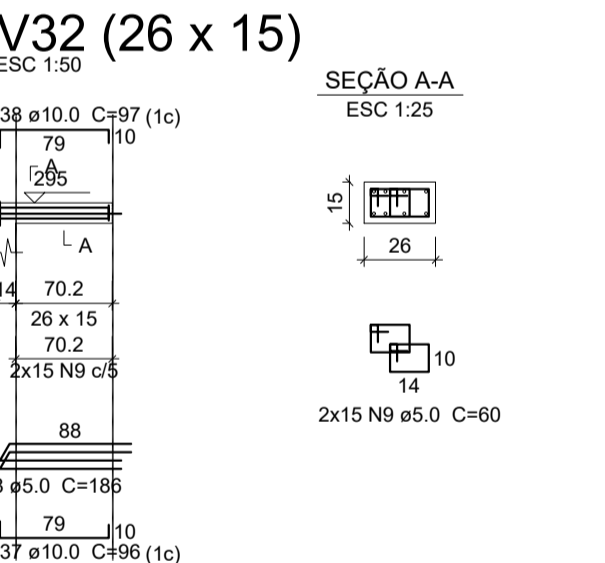
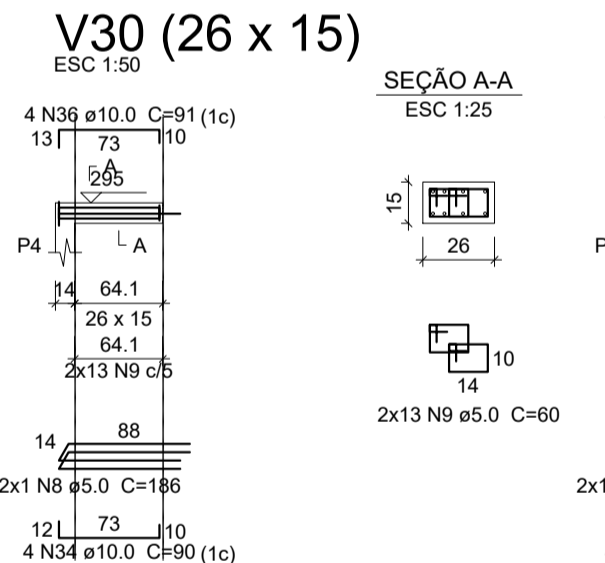
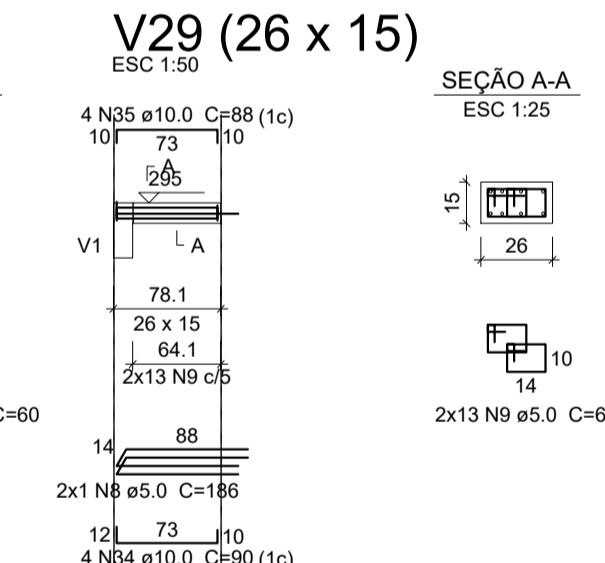
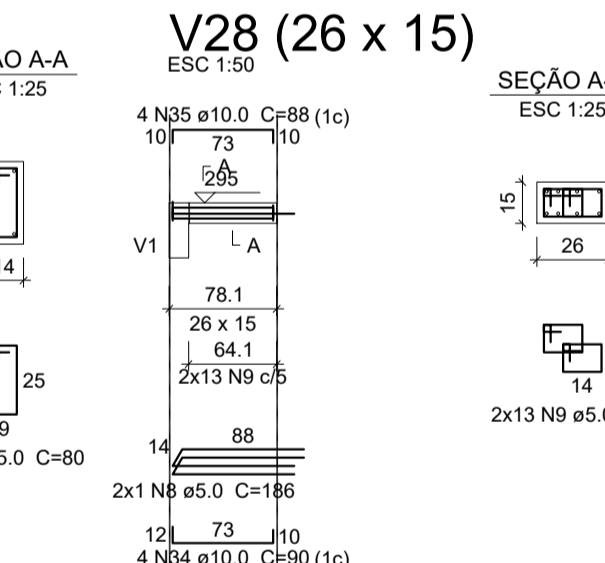
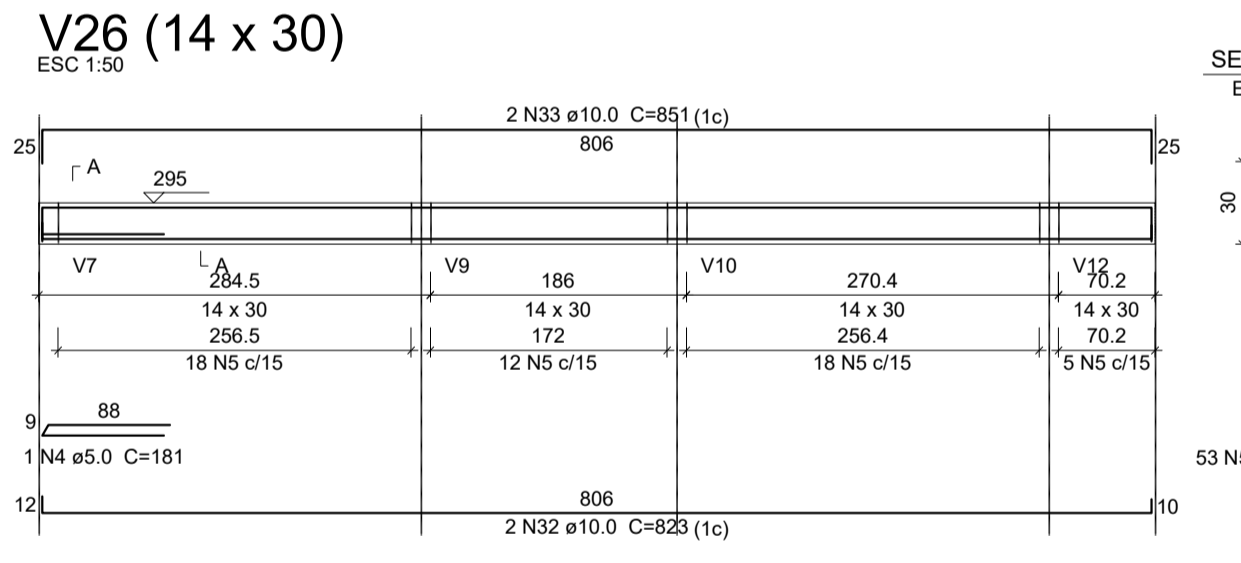
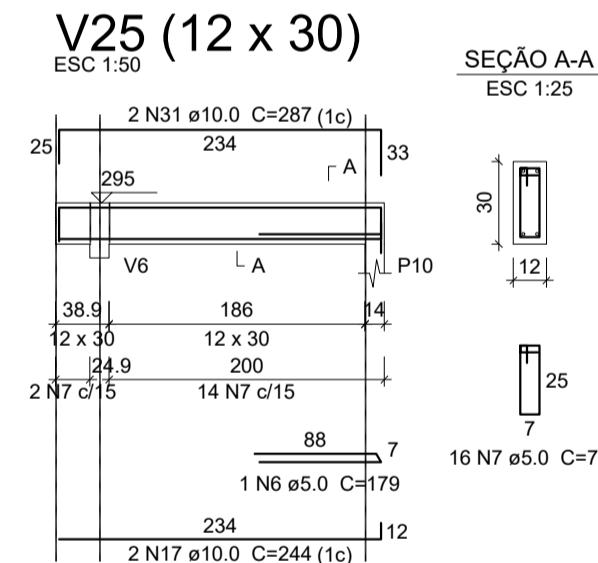
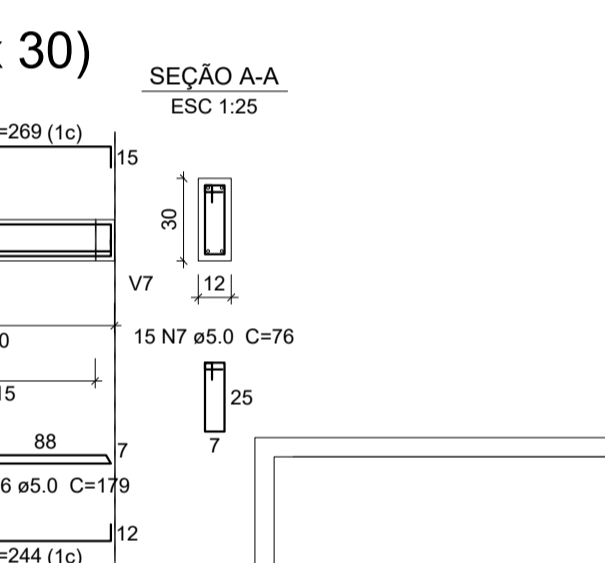
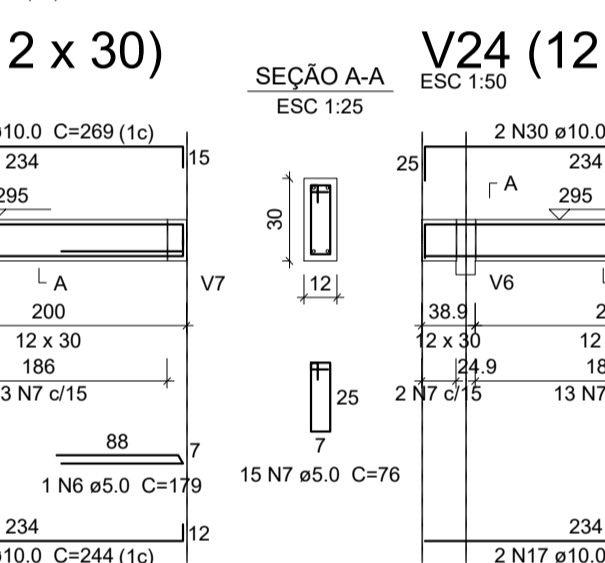
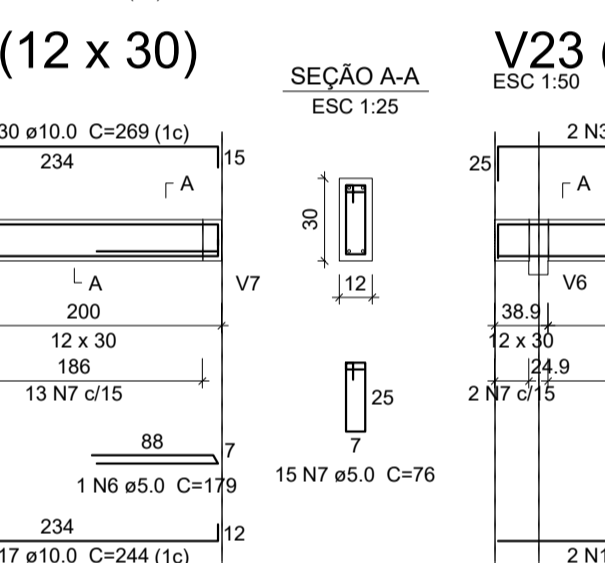
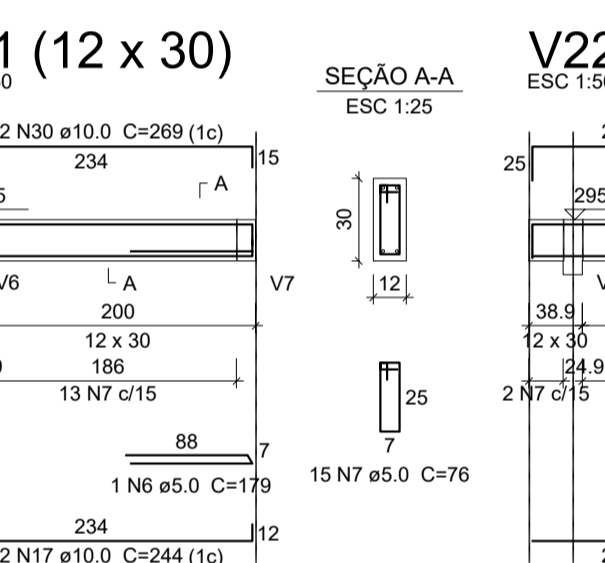
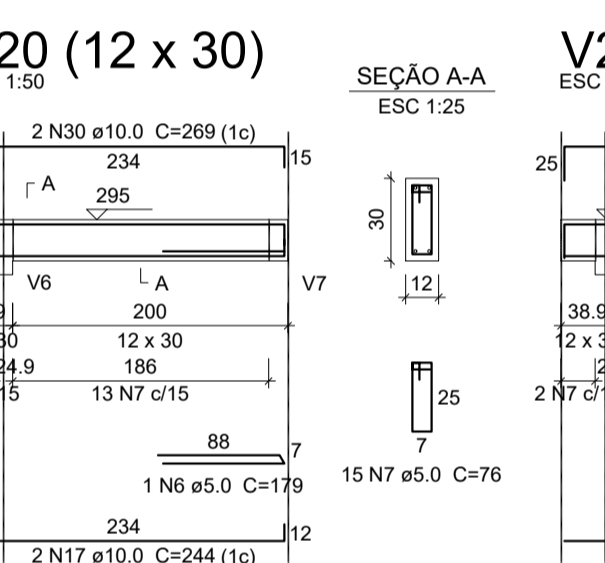
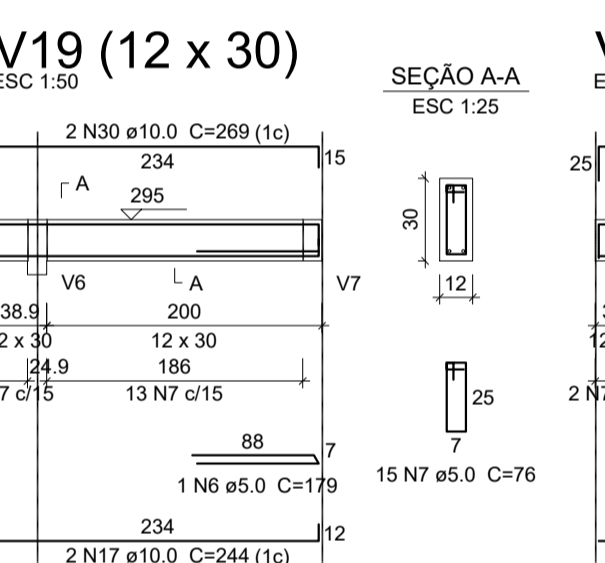
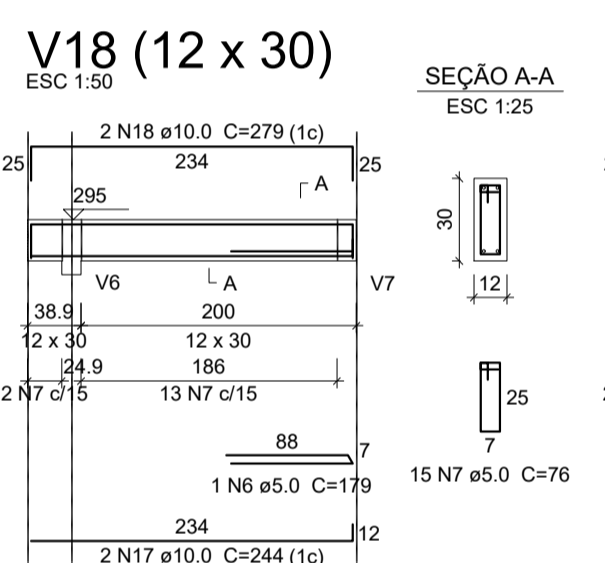
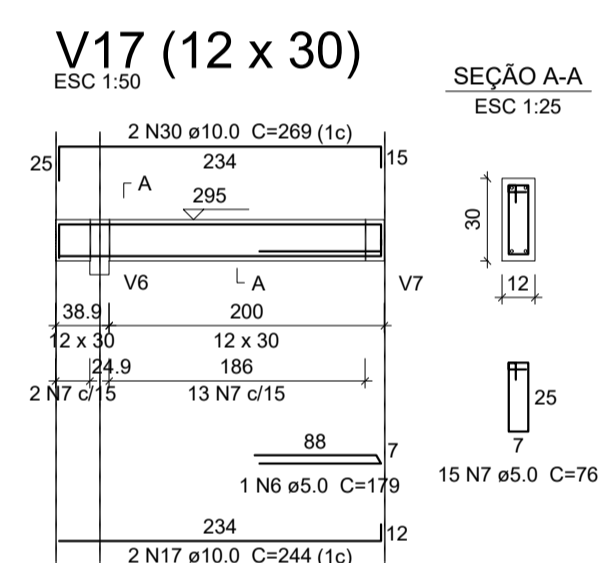
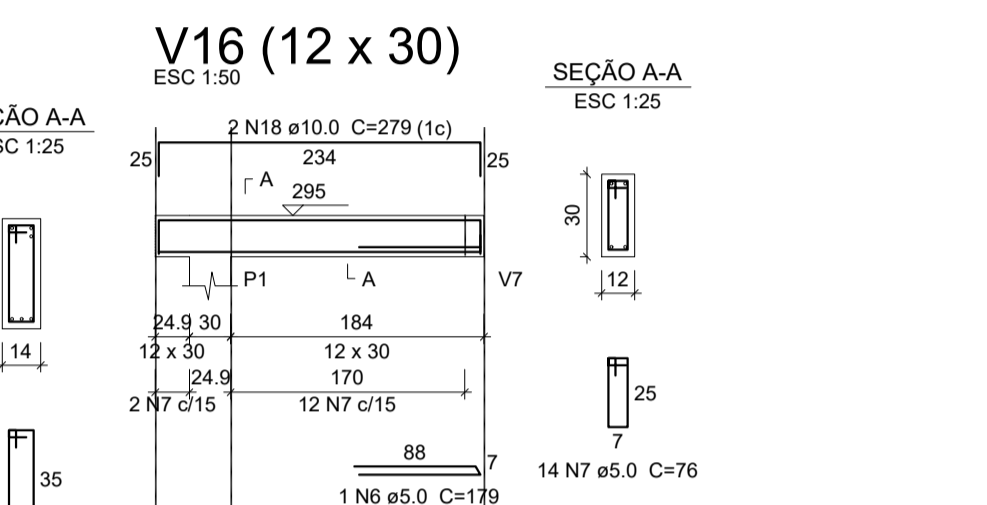
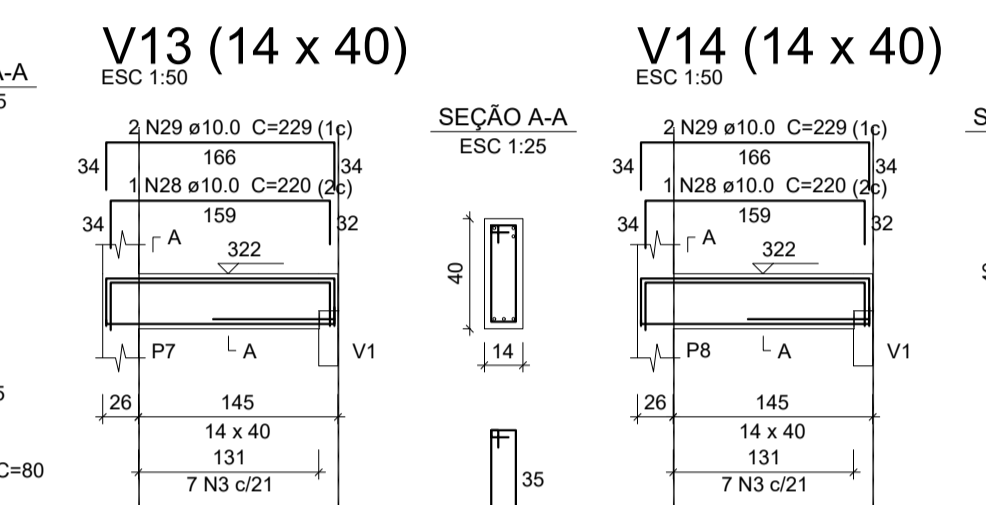
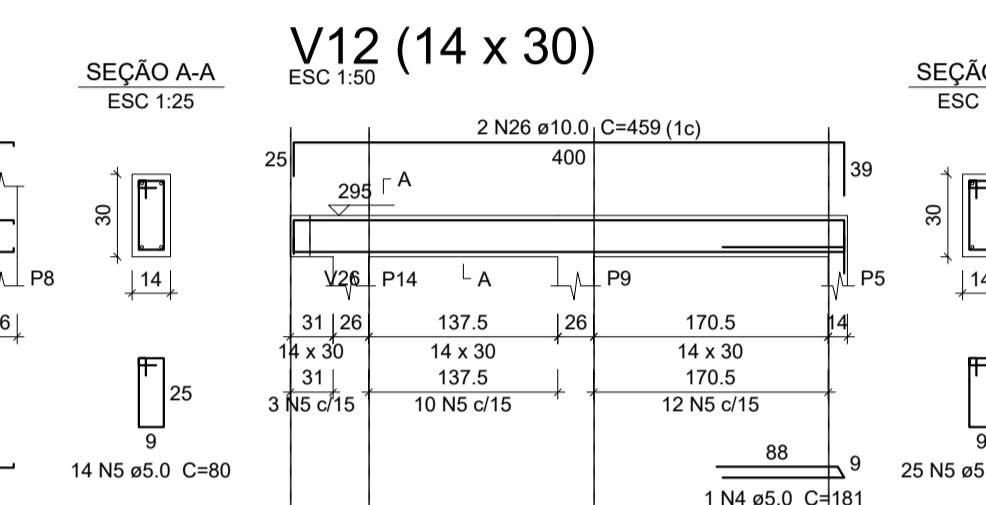
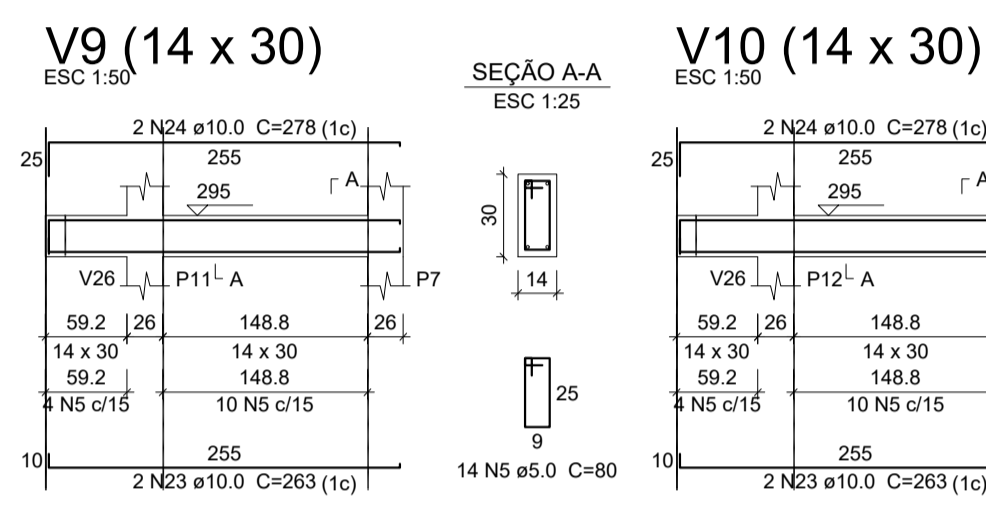
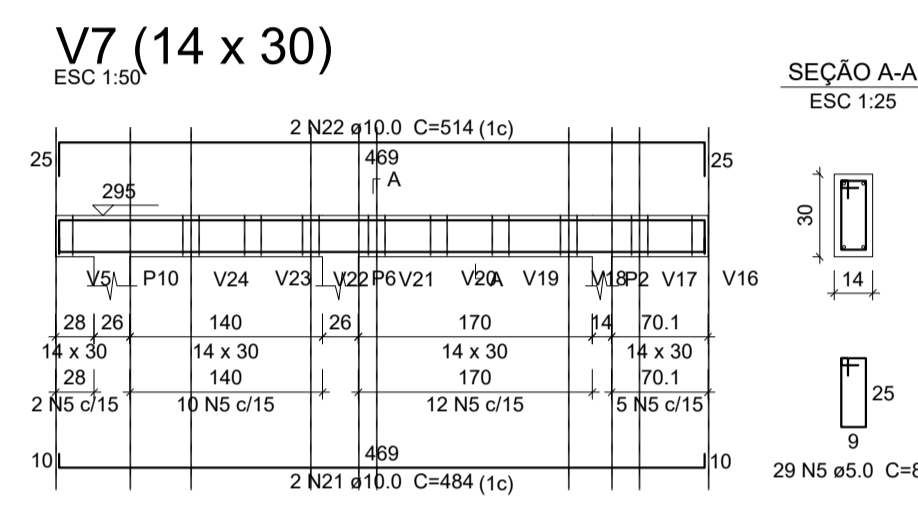


Resumo do aço

AÇO	DIAM (mm)	C.TOTAL (m)	QUANT + 10 % (Barras)	UNIT
CA50	10.0	493.1	46	12 m
CA60	12.5	23.4	3	12 m
CA60	5.0	702.5	65	12 m
PESO TOTAL (kg)				
CA50			359.1	
CA60			119.1	

Volume de concreto (C-20) = 4.82 m³
Área de forma = 89.23 m²



IF	Indianara Follmann
	Arquiteta e Urbanista CAU/SC 149411-2 (49) 991040658
arquitetaindiana@gmail.com	

DESCRIÇÃO	ESCALA
Praça municipal de Belmonte-SC	INDICADA
DESCRIÇÃO	PRANCHA
Projeto Estrutural Sanitário Laje 2	03
RESPONSÁVEL TÉCNICO:	ARQUIVO
INDIANARA FOLLMANN ARQUITETA E URBANISTA CAU/SC A104830-9	00000
PROPRIETÁRIOS:	DATA
PREFEITURA BELMONTE	21/04/2022
	ÁREA
	Sanitários: 48,00 m ²