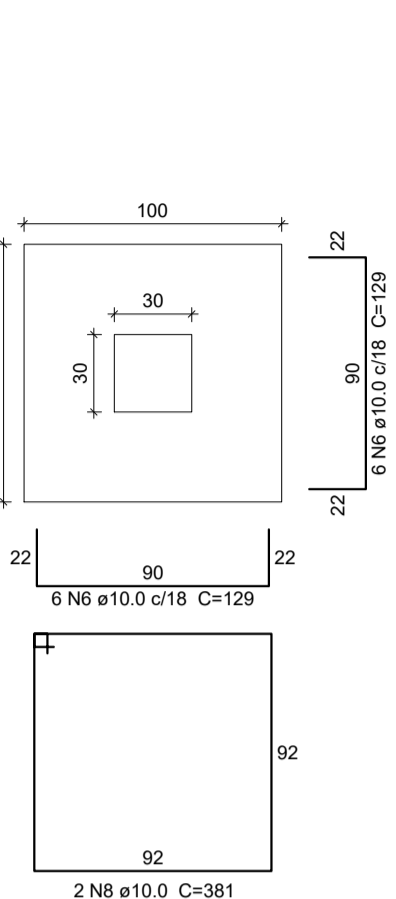
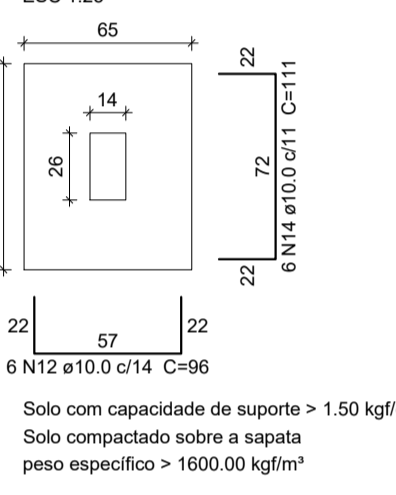


S1
PLANTA
ESC 1:25



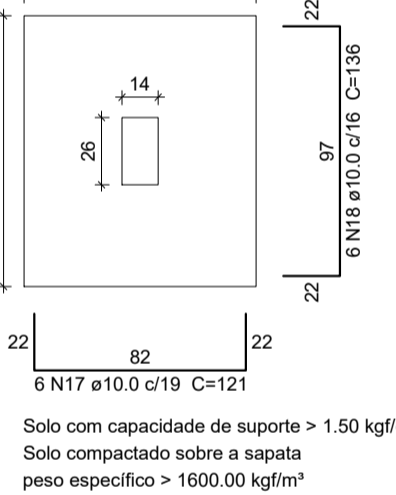
Solo com capacidade de suporte > 1.50 kgf/cm²
Solo compactado sobre a sapata
peso específico > 1600.00 kgf/m³

S4
PLANTA
ESC 1:25



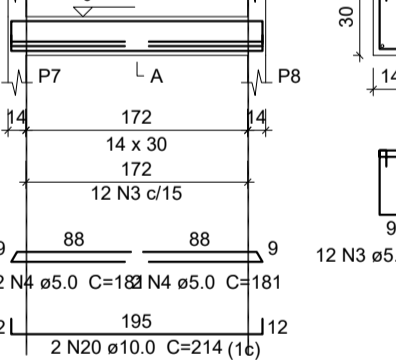
Solo com capacidade de suporte > 1.50 kgf/cm²
Solo compactado sobre a sapata
peso específico > 1600.00 kgf/m³

S11=S12
PLANTA
ESC 1:25

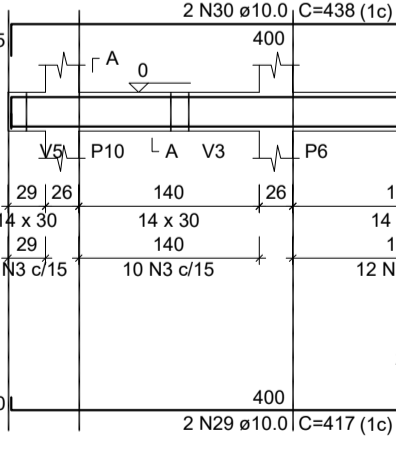


Solo com capacidade de suporte > 1.50 kgf/cm²
Solo compactado sobre a sapata
peso específico > 1600.00 kgf/m³

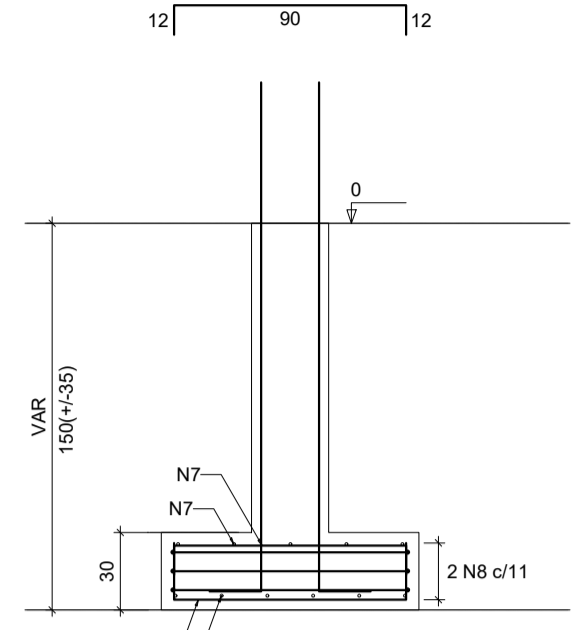
V2 (14 x 30)
ESC 1:50



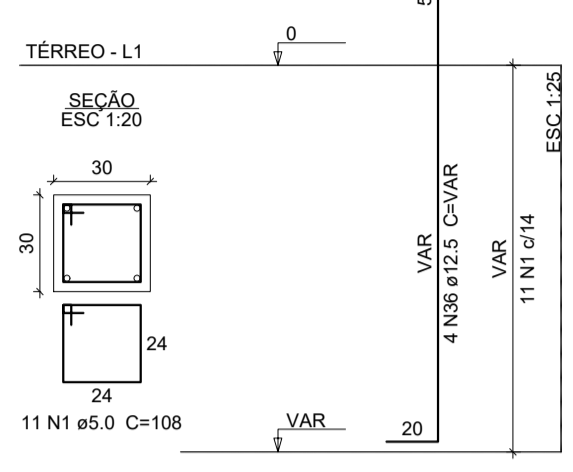
V7 (14 x 30)
ESC 1:50



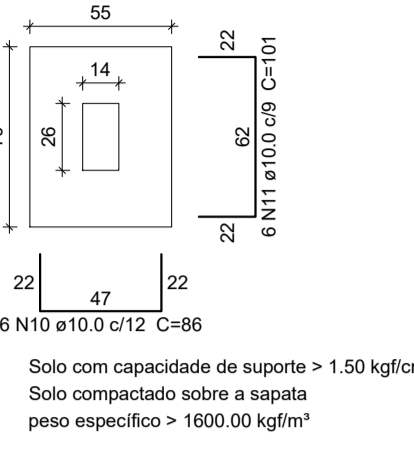
CORTE
ESC 1:25



P1

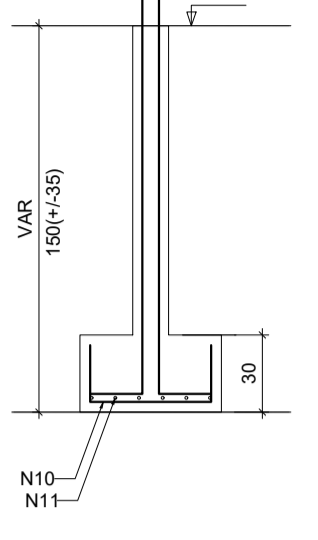


S2=S5
PLANTA
ESC 1:25

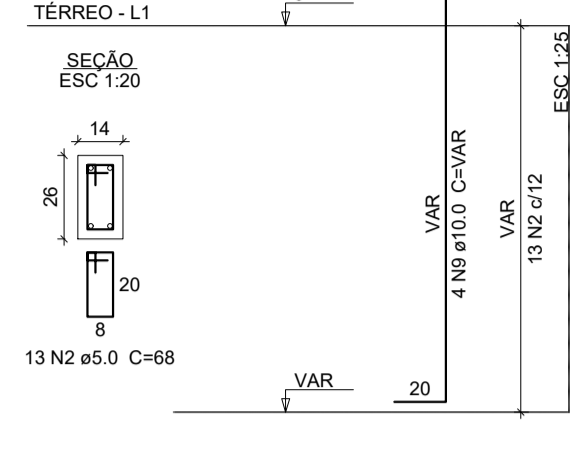


Solo com capacidade de suporte > 1.50 kgf/cm²
Solo compactado sobre a sapata
peso específico > 1600.00 kgf/m³

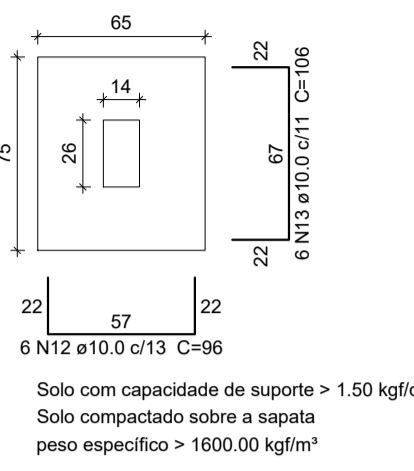
CORTE
ESC 1:25



P2=P5

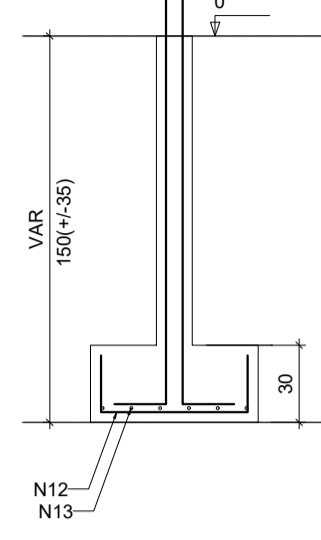


S3=S6=S9
PLANTA
ESC 1:25

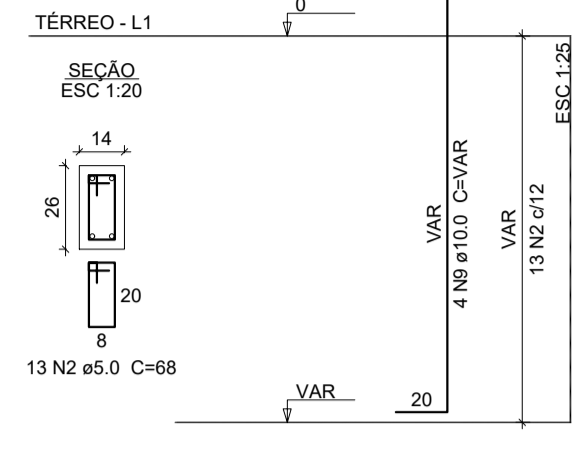


Solo com capacidade de suporte > 1.50 kgf/cm²
Solo compactado sobre a sapata
peso específico > 1600.00 kgf/m³

CORTE
ESC 1:25



P3=P6=P9

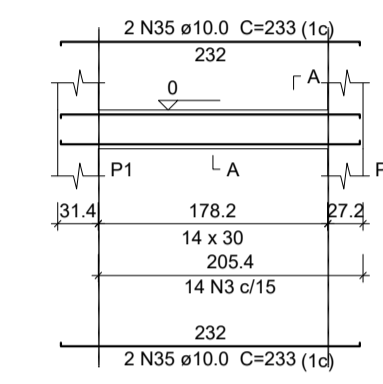


Resumo do aço

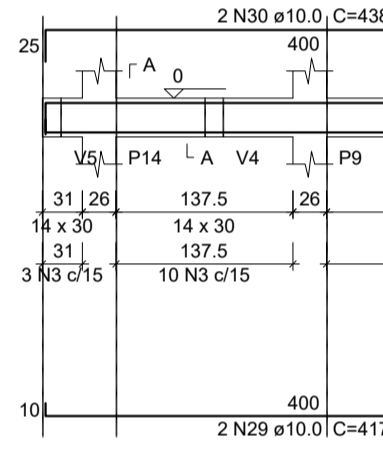
ACO	DIAM (mm)	C.TOTAL (m)	QUANT + 10% (Barras)	UNIT
CA50	10.0	556.1	51	12 m
CA60	12.5	18.2	2	12 m
CA60	5.0	415.6	39	12 m
PESO TOTAL (kg)				
CA50			396.4	
CA60			70.5	

Volume de concreto (C-20) = 5.78 m³
Área de forma = 71.18 m²

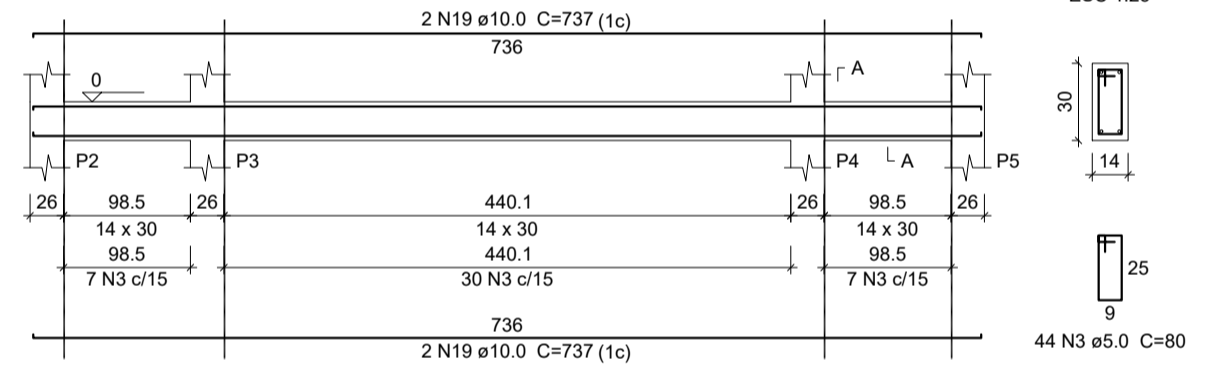
V13 (14 x 30)
ESC 1:50



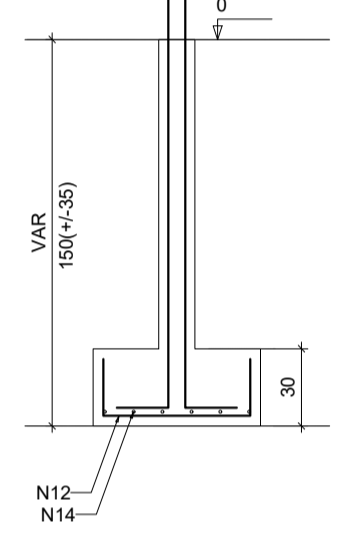
V12 (14 x 30)
ESC 1:50



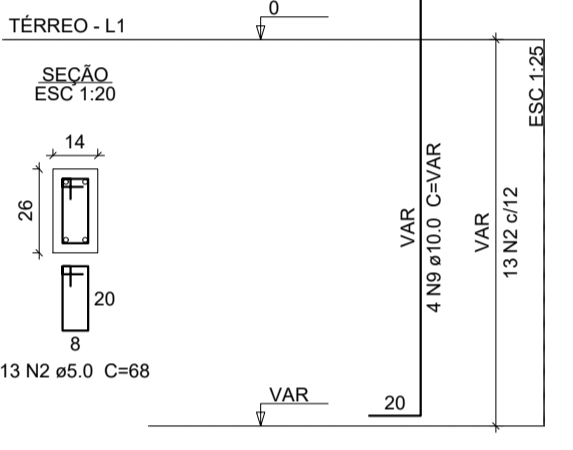
V1 (14 x 30)
ESC 1:50



CORTE
ESC 1:25



P4

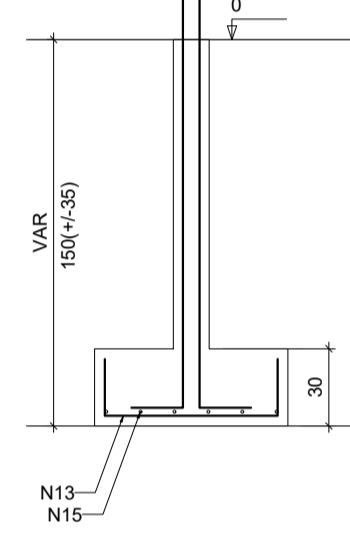


S7=S8
PLANTA
ESC 1:25

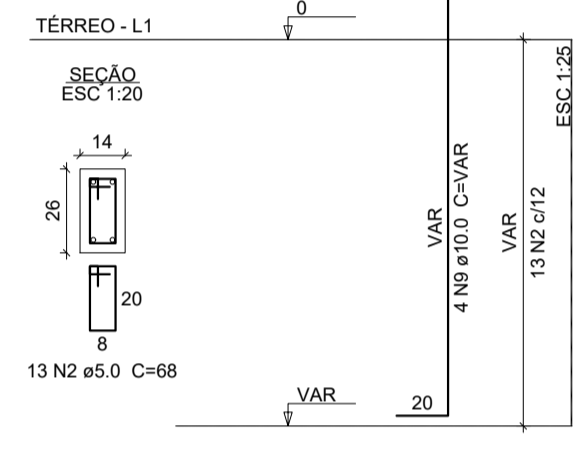


Solo com capacidade de suporte > 1.50 kgf/cm²
Solo compactado sobre a sapata
peso específico > 1600.00 kgf/m³

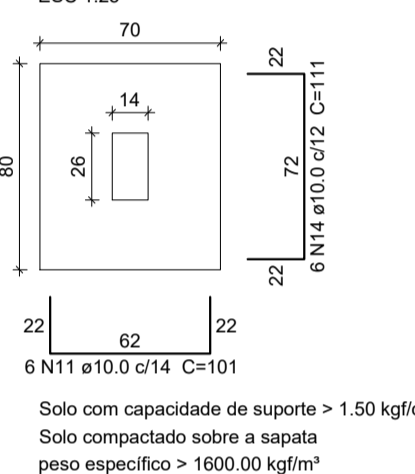
CORTE
ESC 1:25



P7=P8

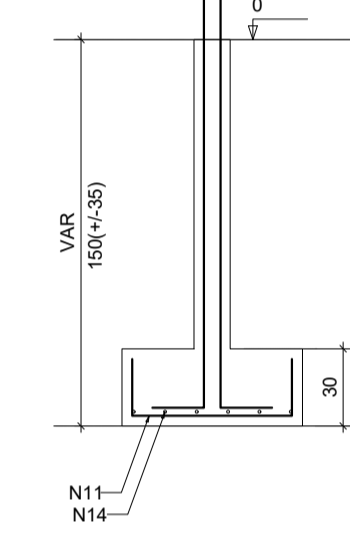


S10=S14
PLANTA
ESC 1:25

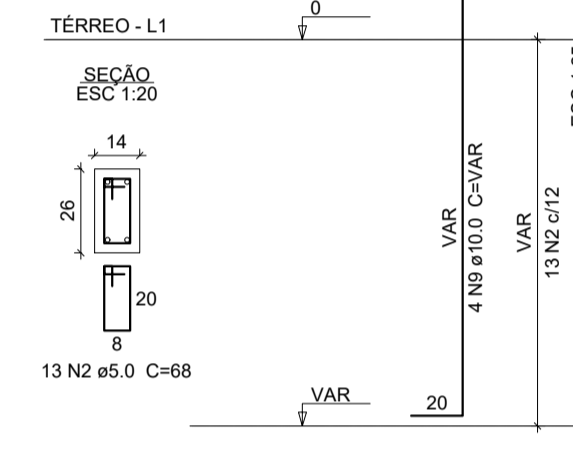


Solo com capacidade de suporte > 1.50 kgf/cm²
Solo compactado sobre a sapata
peso específico > 1600.00 kgf/m³

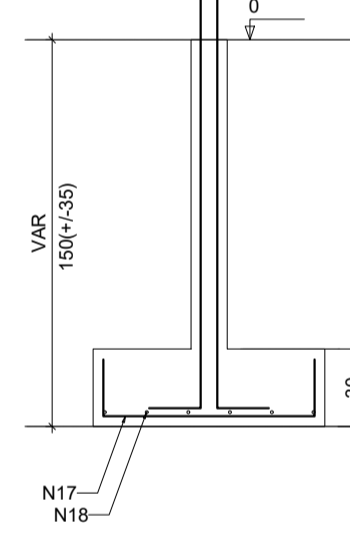
CORTE
ESC 1:25



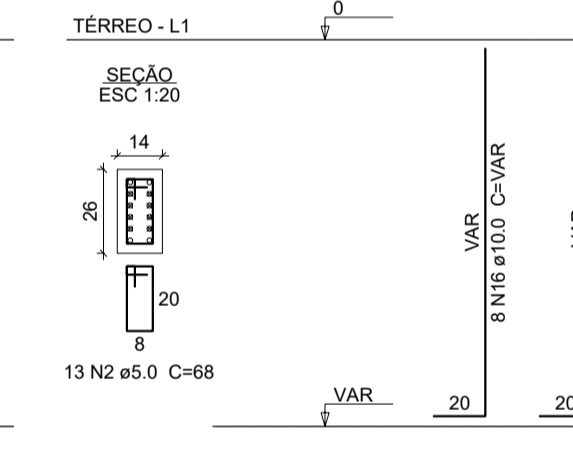
P10=P14



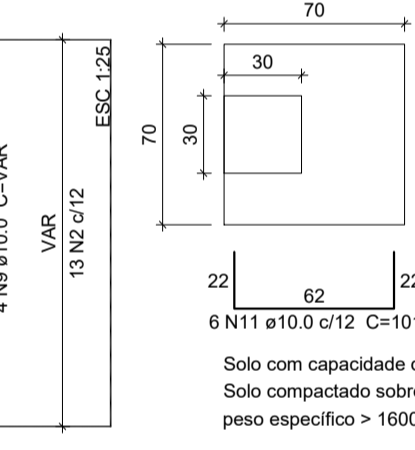
CORTE
ESC 1:25



P11=P12

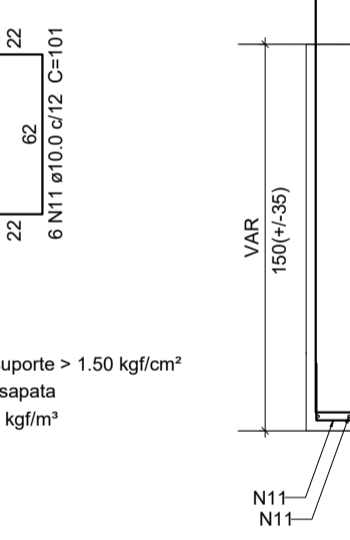


S13
PLANTA
ESC 1:25

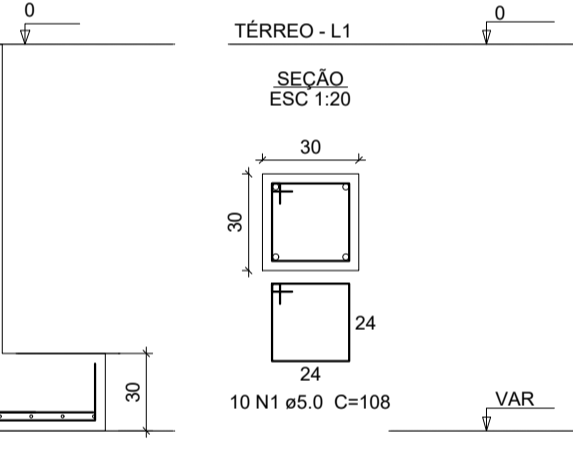


Solo com capacidade de suporte > 1.50 kgf/cm²
Solo compactado sobre a sapata
peso específico > 1600.00 kgf/m³

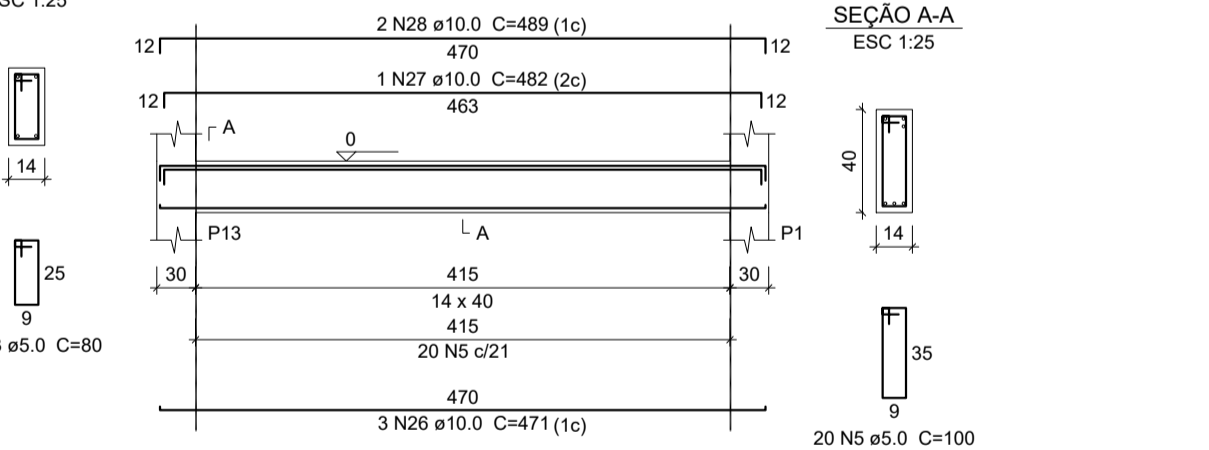
CORTE
ESC 1:25



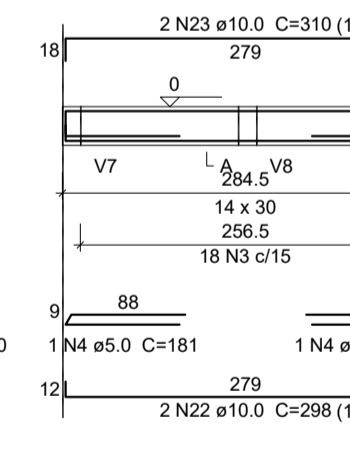
P13



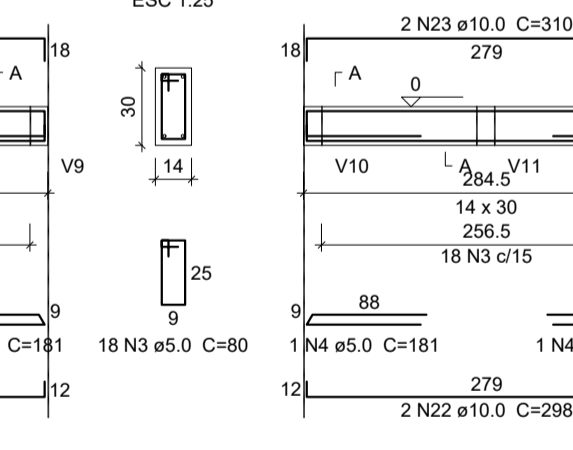
V6 (14 x 40)
ESC 1:50



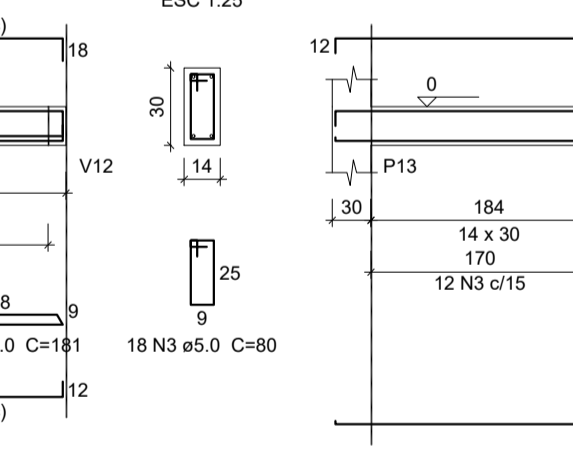
CORTE
ESC 1:25



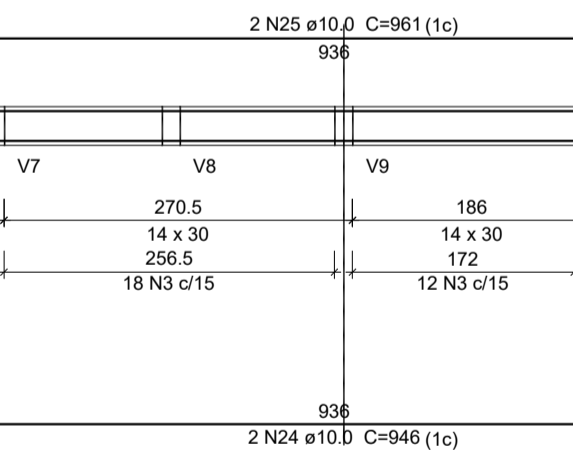
V3 (14 x 30)



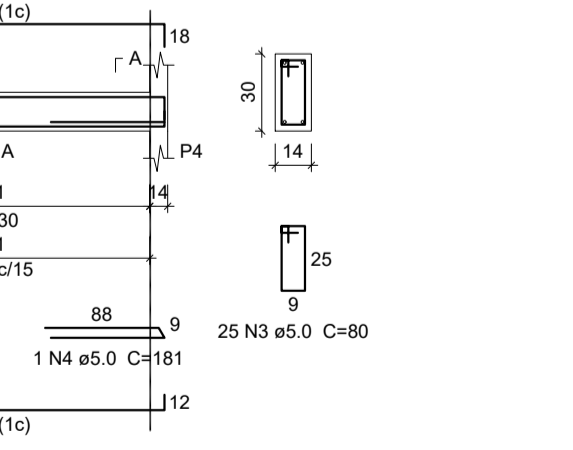
V4 (14 x 30)



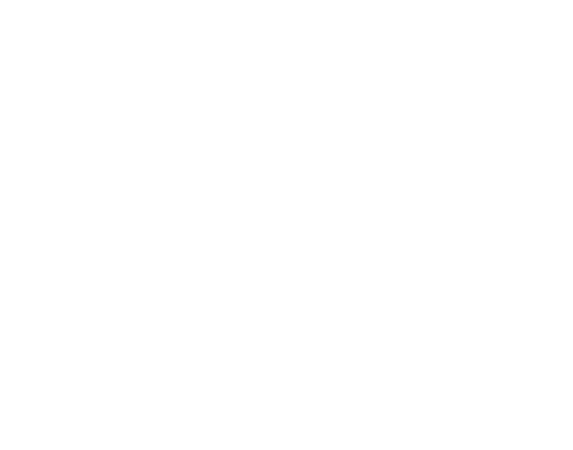
V5 (14 x 30)



V9 (14 x 30)



V10 (14 x 30)



V11 (14 x 30)



Indianara Follmann
Arquiteta e Urbanista | CAU/SC 149411-2
(49) 991040658
arquitetaindianara@gmail.com

DESCRIÇÃO	ESCALA
Praça municipal de Belmonte-SC	INDICADA
DESCRIÇÃO	PRANCHA
Projeto Estrutural Sanitário Vigas e Pilares	09
RESPONSÁVEL TÉCNICO:	ARQUIVO
INDIANARA FOLLMANN ARQUITETA E URBANISTA CAU/SC A104830-9	00000
PROPRIETÁRIOS:	DATA
PREFEITURA BELMONTE	21/04/2022
	ÁREA
	Sanitários: 48,00 m²