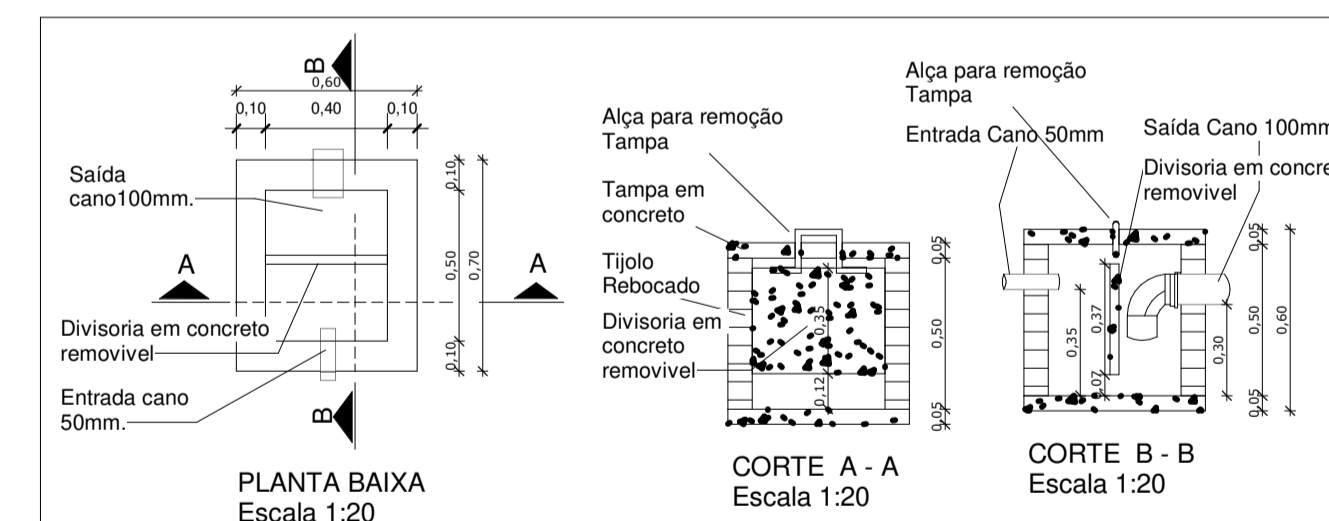
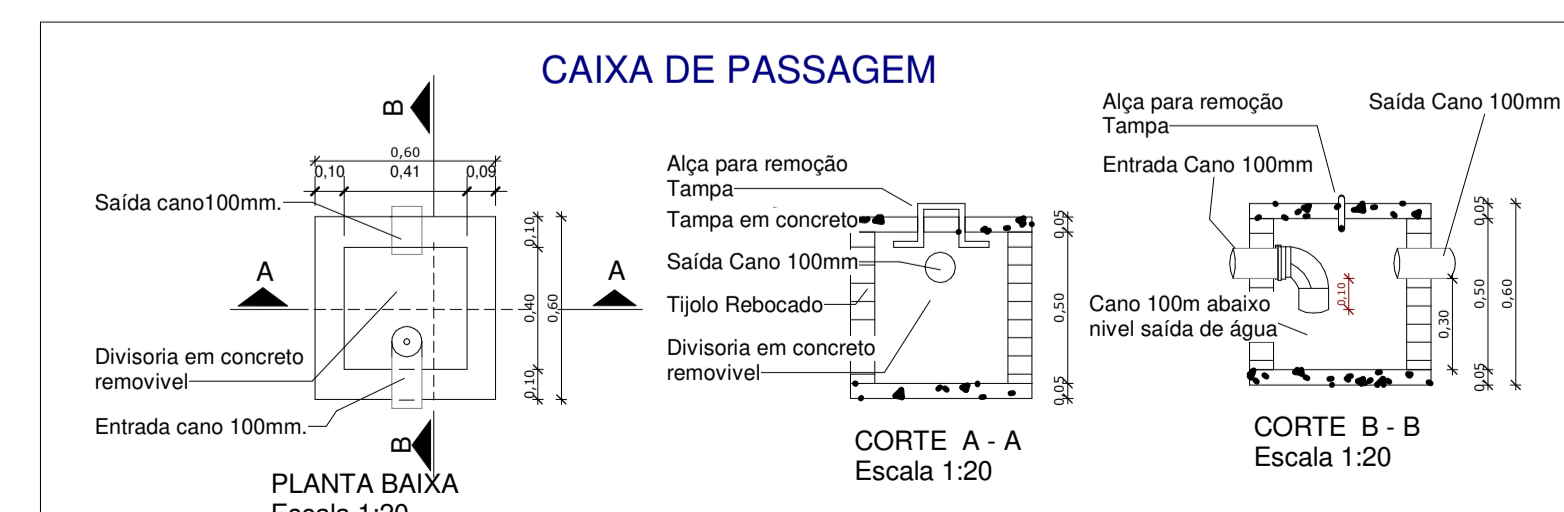


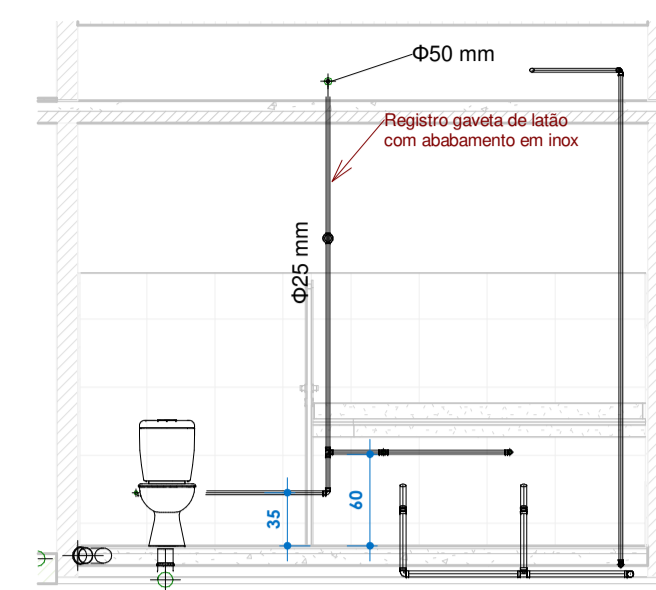
1 Terreo Sanitário
1 : 50



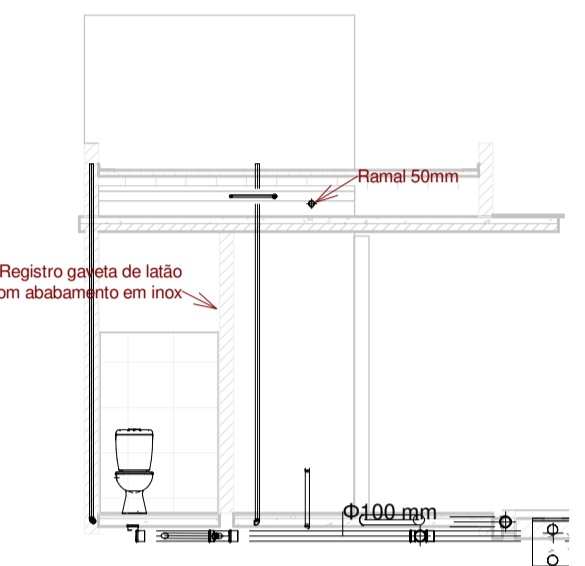
CAIXA DE GORDURA
1 : 25



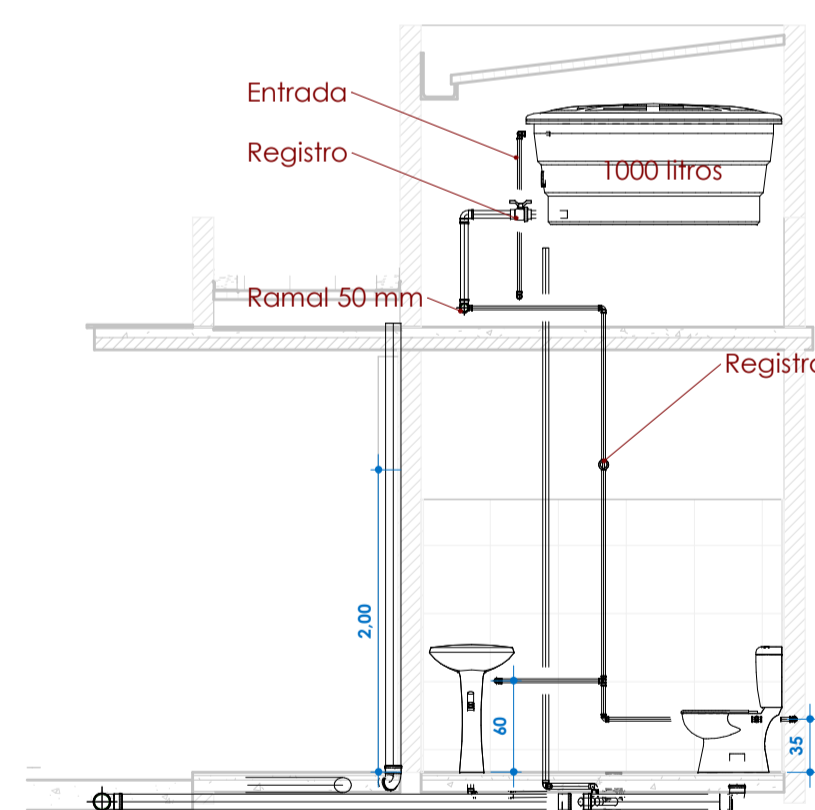
CAIXA DE PASSAGEM
1 : 25



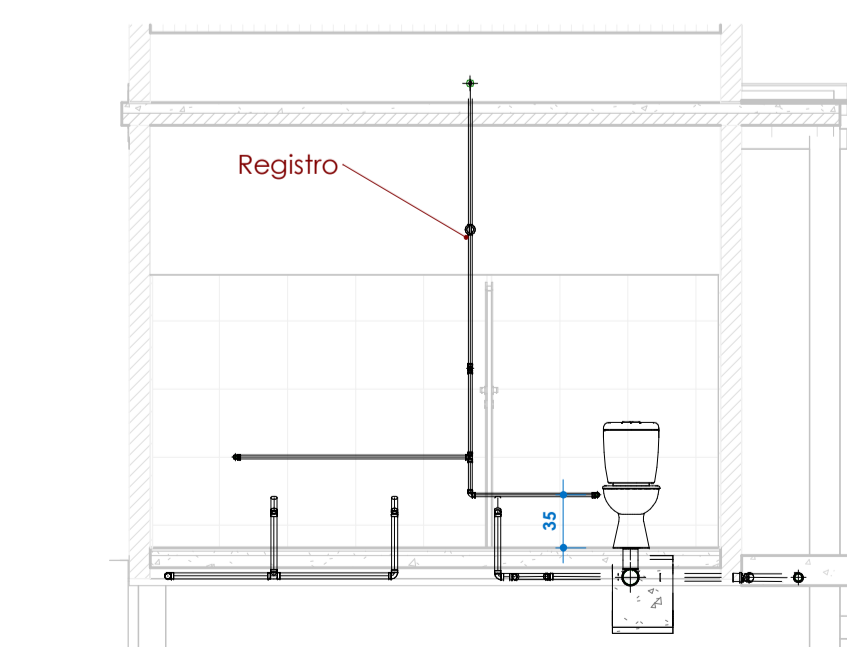
2 Corte AA
1 : 50



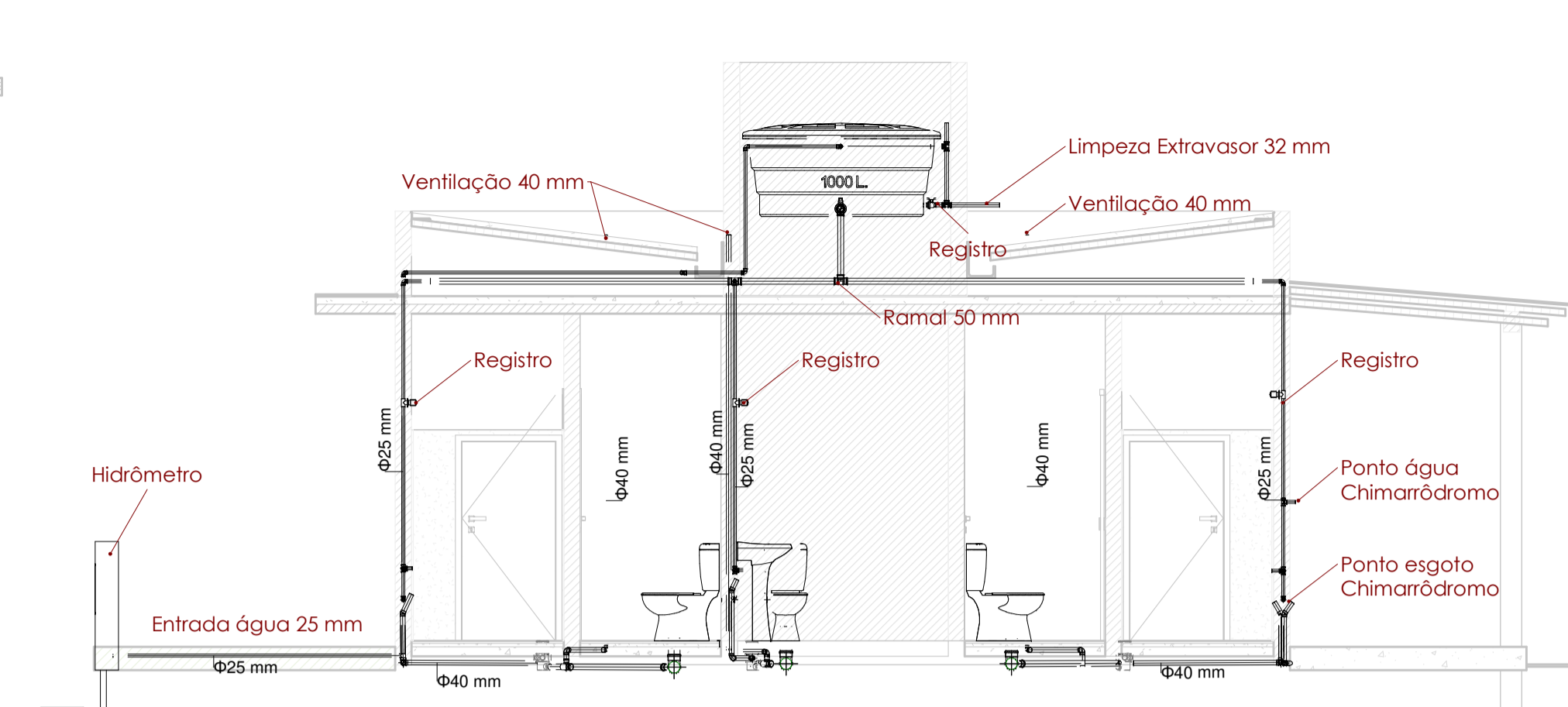
4 Corte CC
1 : 75



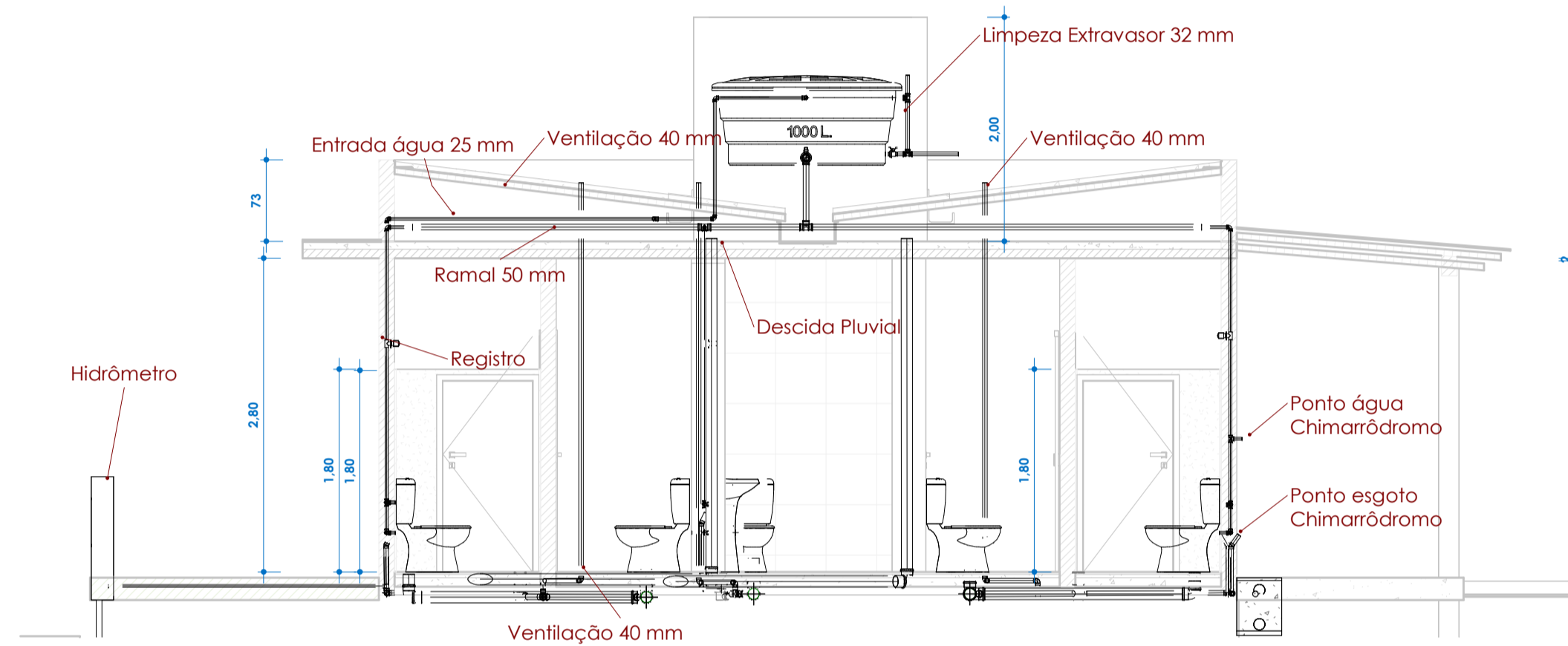
6 Corte EE
1 : 50



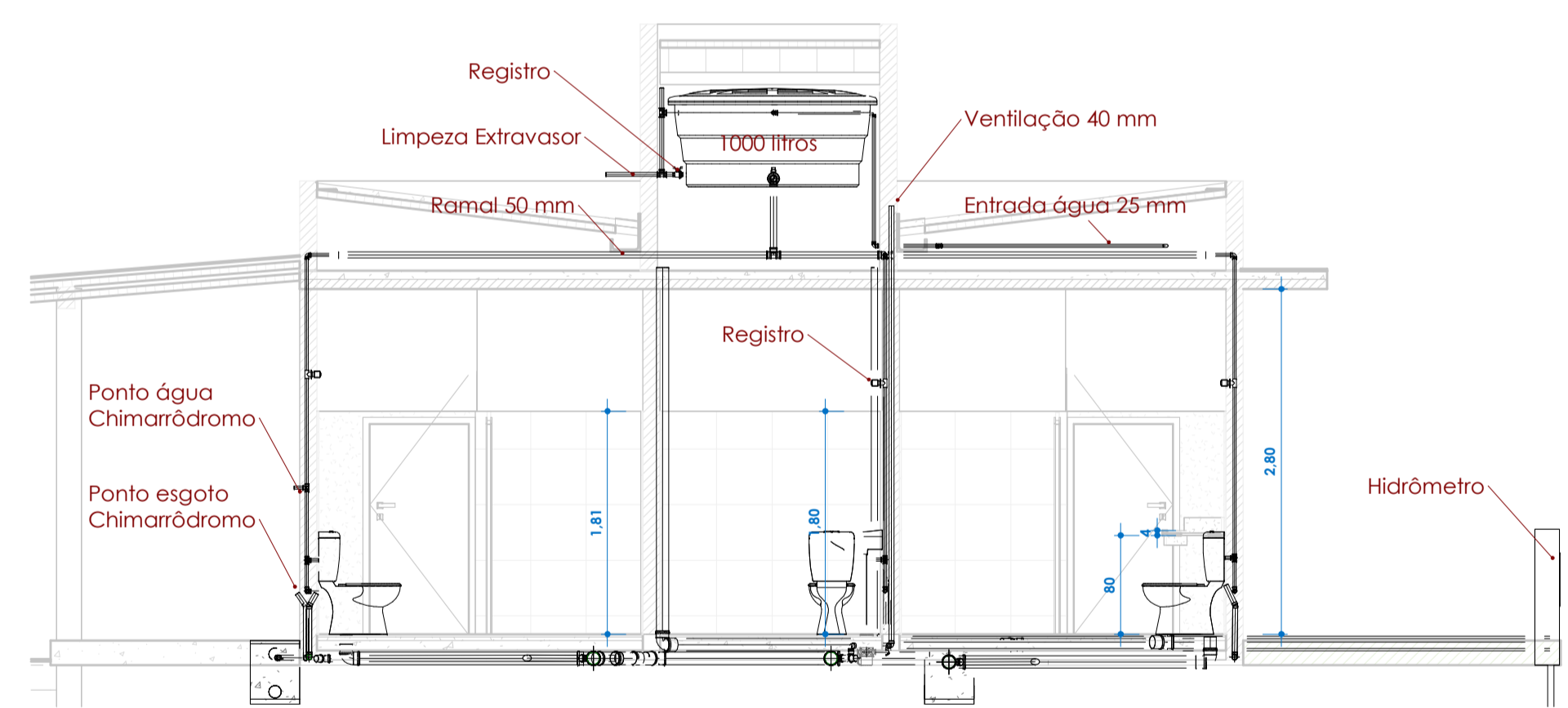
8 Corte 43
1 : 50



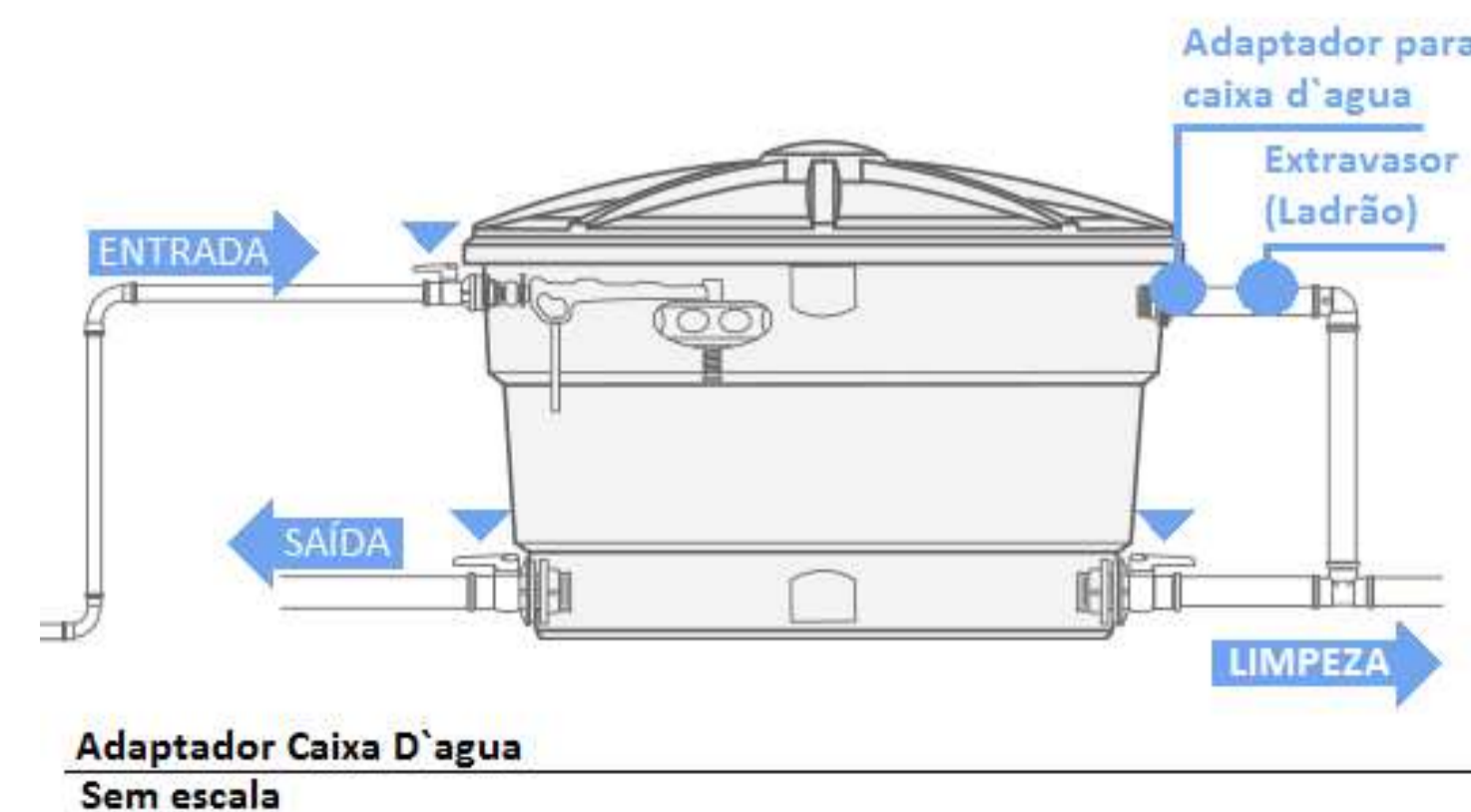
3 Corte BB
1 : 50



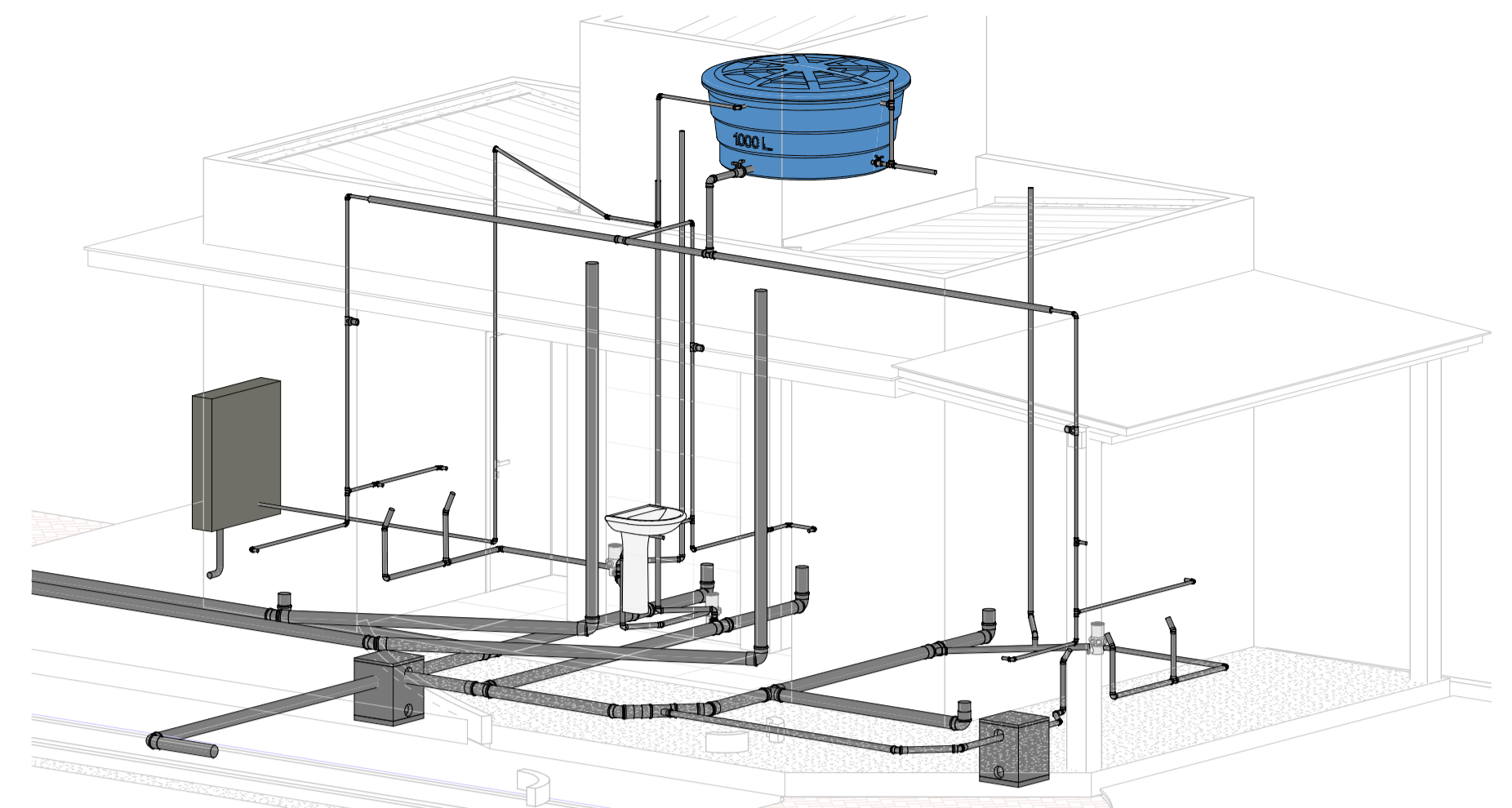
5 Corte DD
1 : 50



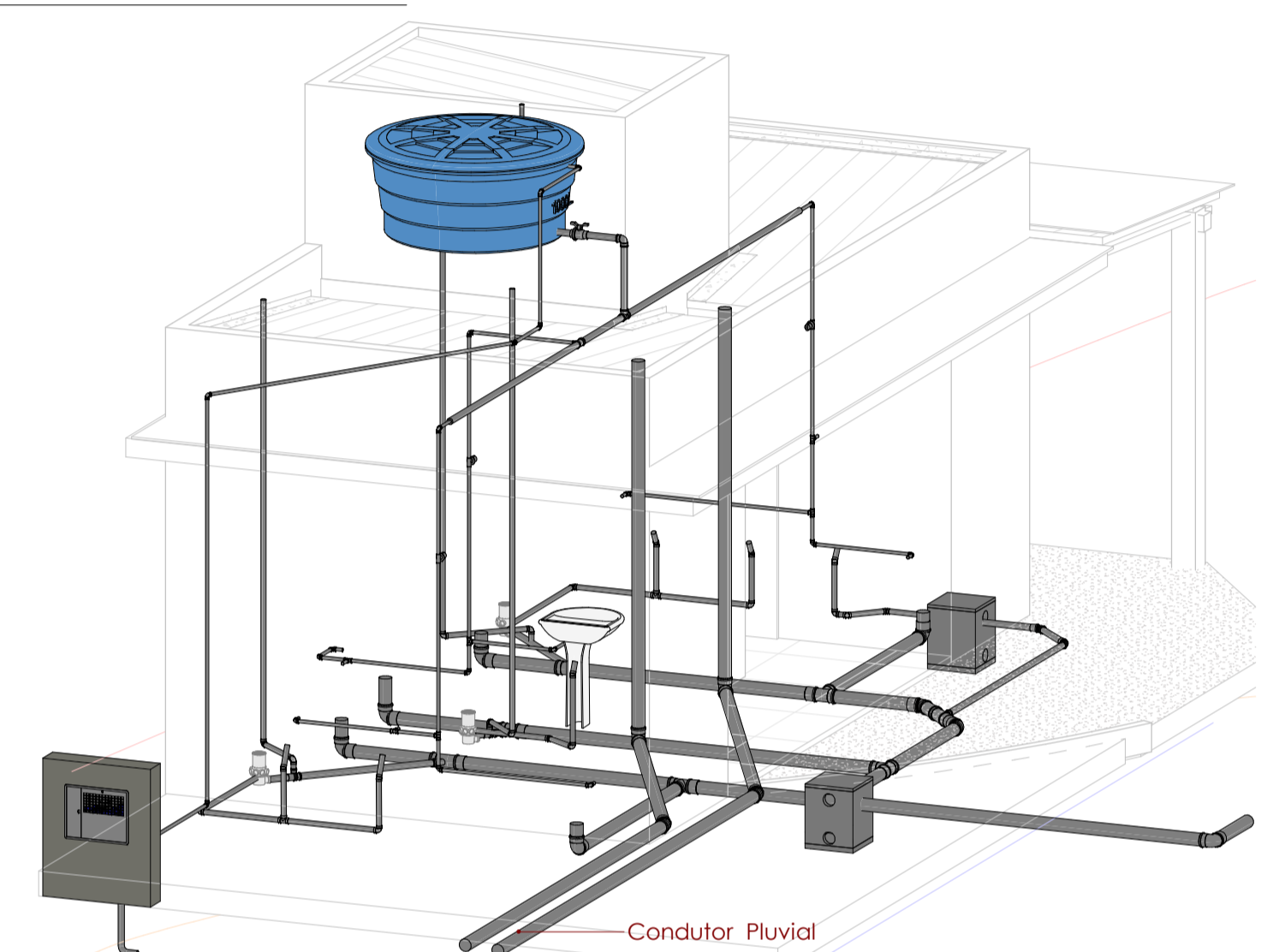
7 Corte FF
1 : 50



Adaptador Caixa D'água
Sem escala



9 Isométrico 01



10 Isométrico 02

ORGÃOS PÚBLICOS:

PREFEITURA MUNICIPAL BELMONTE - SC

Projeto: **HIDROSSANITÁRIO**

ÁREA: 3.052,57m²

Obra: Revitalização Praça Municipal

Escala:
Como indicado

Local: Rua Santos Dumont

Cidade: Belmonte

Estado: Santa Catarina

Especificação:
Isométrico
Hidrossanitário
Detalhamento

DATA:
15/07/2023

DESENHO:
RODRIGO GRASSIOLI

PROPRIETÁRIO:

RESPONSÁVEL
TÉCNICO :

Nº FOLHA:
DH 01/01

PREFEITURA MUNICIPAL DE BELMONTE
CNPJ: 80.912.108/0001-90

RODRIGO ALBERTO GRASSIOLI
ARQUITETO E URBANISTA - CAU - A109540-4
ENGENHEIRO DE SEGURANÇA DO TRABALHO