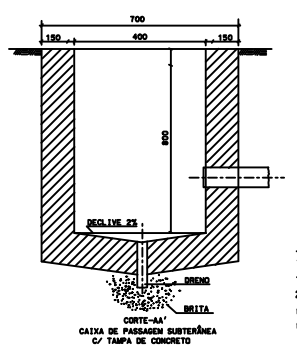
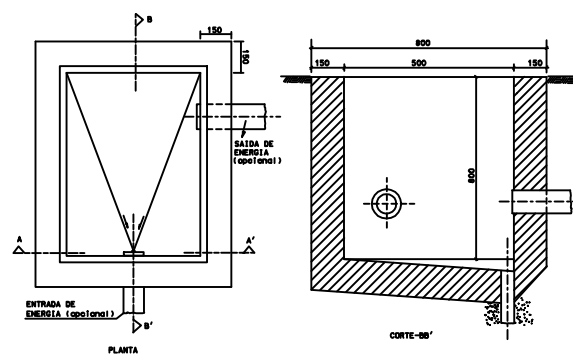


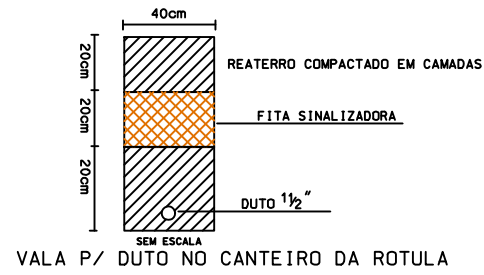
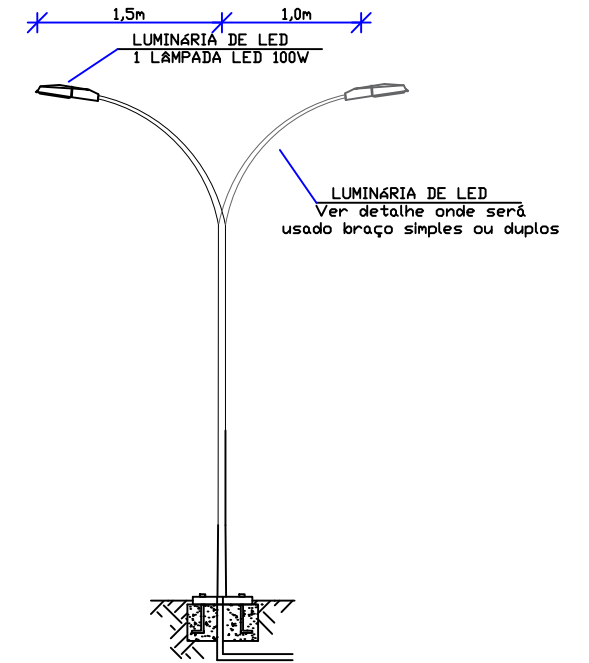
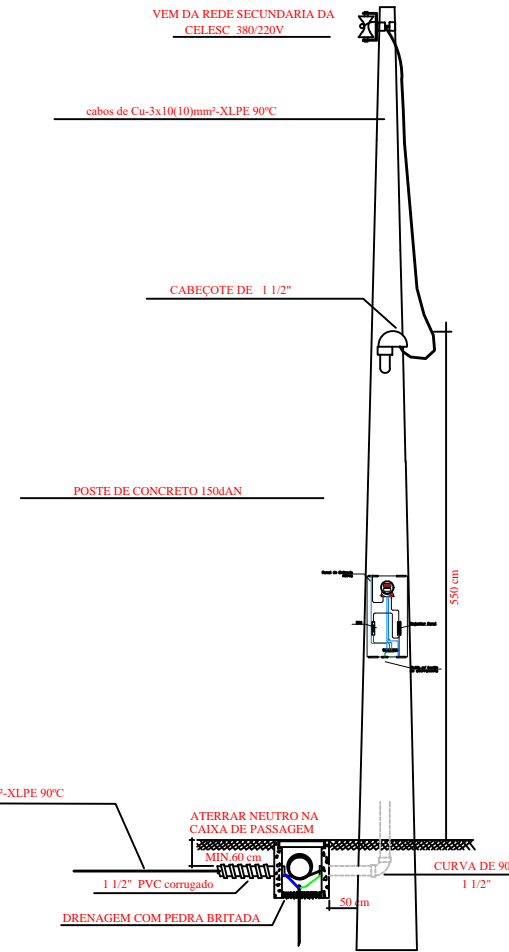
NOTA:
 1-A espessura das paredes e de 150mm para tijolos maciços e 100mm para concreto
 2-As dimensões apresentadas são de valores mínimos exigidos e estão expressas em milímetros

SEM ESCALA
 CAIXA DE PASSAGEM JUNTO AO POSTE DA DERIVAÇÃO (CORPO)

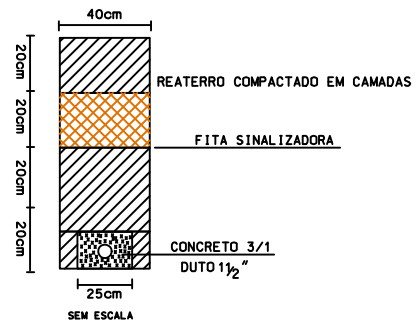


NOTA:
 1-A espessura das paredes e de 150mm para tijolos maciços e 100mm para concreto
 2-As dimensões apresentadas são de valores mínimos exigidos e estão expressas em milímetros

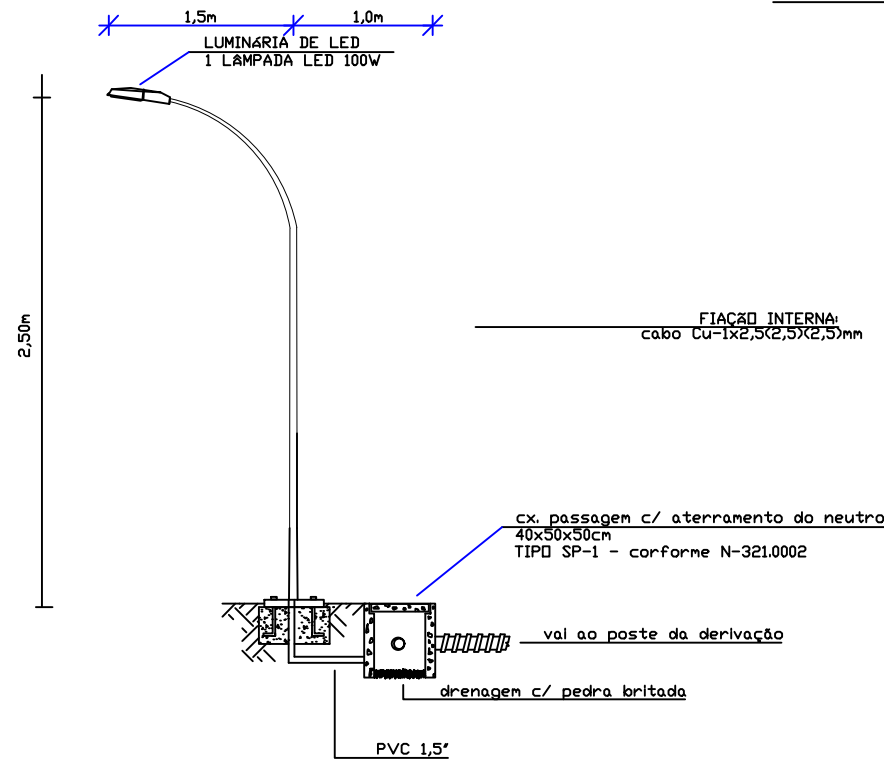
SEM ESCALA
 CAIXA DE PASSAGEM JUNTO AO POSTE METÁLICO




VALA P/ DUTO NO CANTEIRO DA ROTULA



VALA P/ DUTO NA TRAVESSIA DA RUA



DETALHE DO POSTE DE AÇO GALVANIZADO C/ 1 LUMINÁRIA

PROJETO: ILUMINAÇÃO PRAÇA	 Schneider projetos elétricos tel: (49) 999 054 585 tim
ESPECIFICAÇÃO: DETALHES INSTALAÇÃO	LOCAL: PRAÇA CENTRO BELMONTE-SC
RESPONSÁVEL TÉCNICO: Cristiano Schneider CREA - SC188418-7	IP 03 ESCALA: Sem
PROPRIETÁRIO (a): MUNICÍPIO DE BELMONTE CPF/CNPJ: 80.912.108/0001-90	
OUTUBRO 2023	