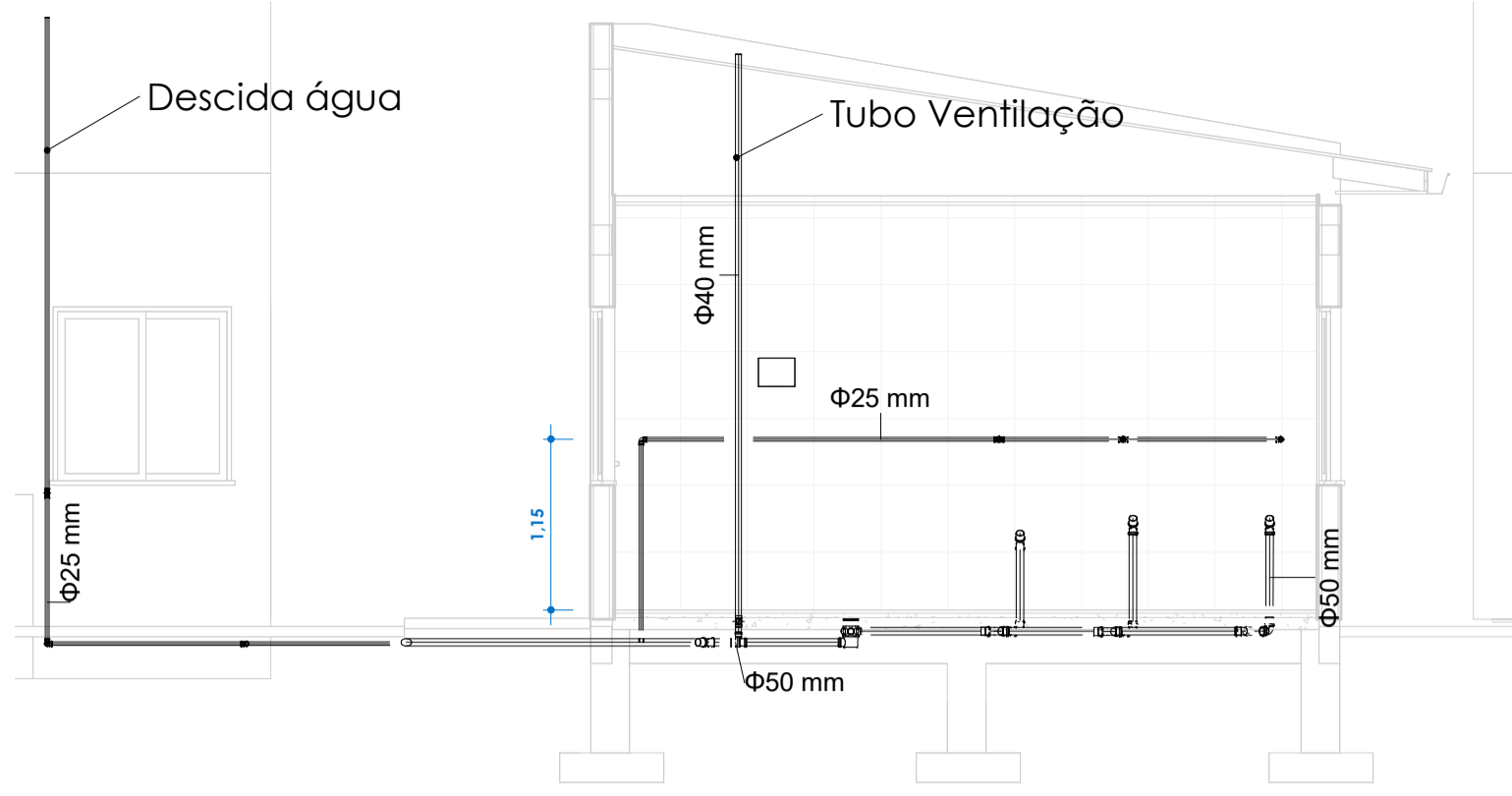
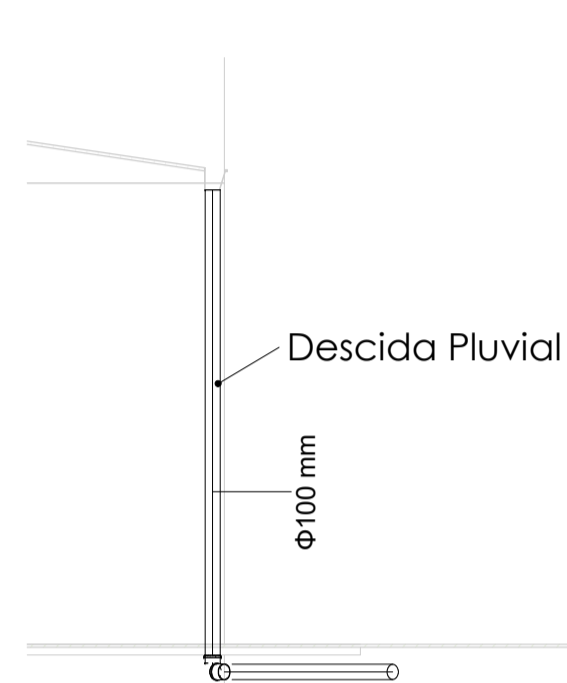


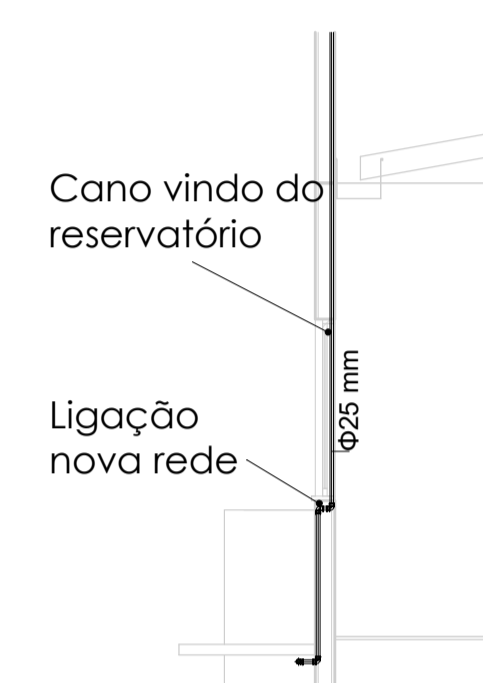
1 Têrreo Posto Saúde e UBS Reforma - Hidrossanitário
1: 50



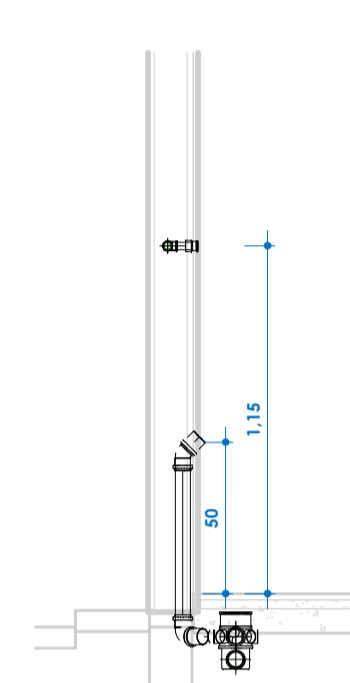
2 Corte aa
1: 50



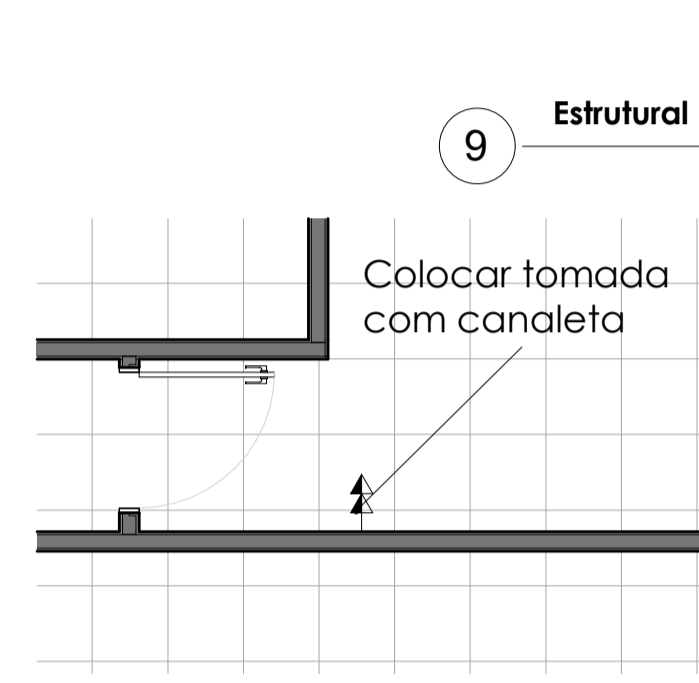
3 Corte bb
1: 50



4 Corte cc
1: 50

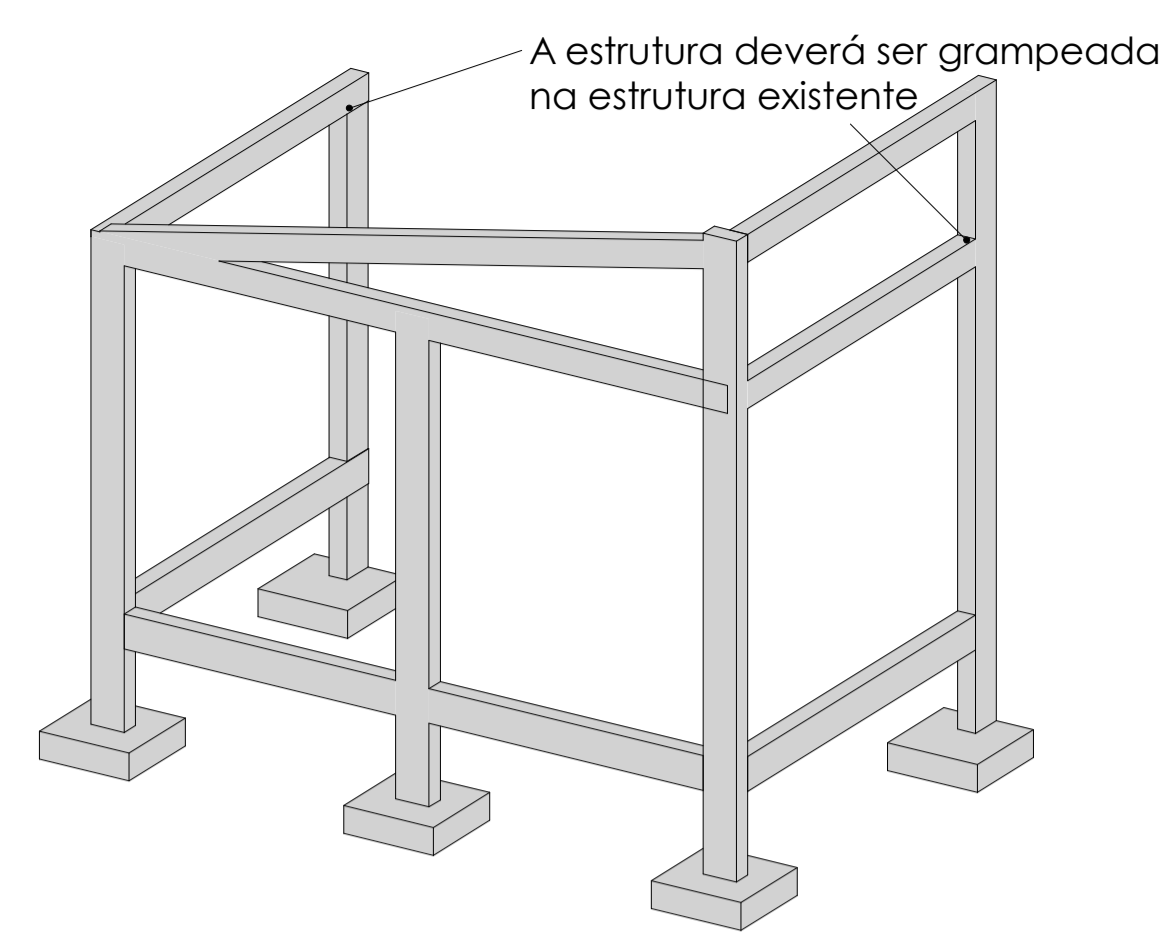


5 Corte dd
1: 25

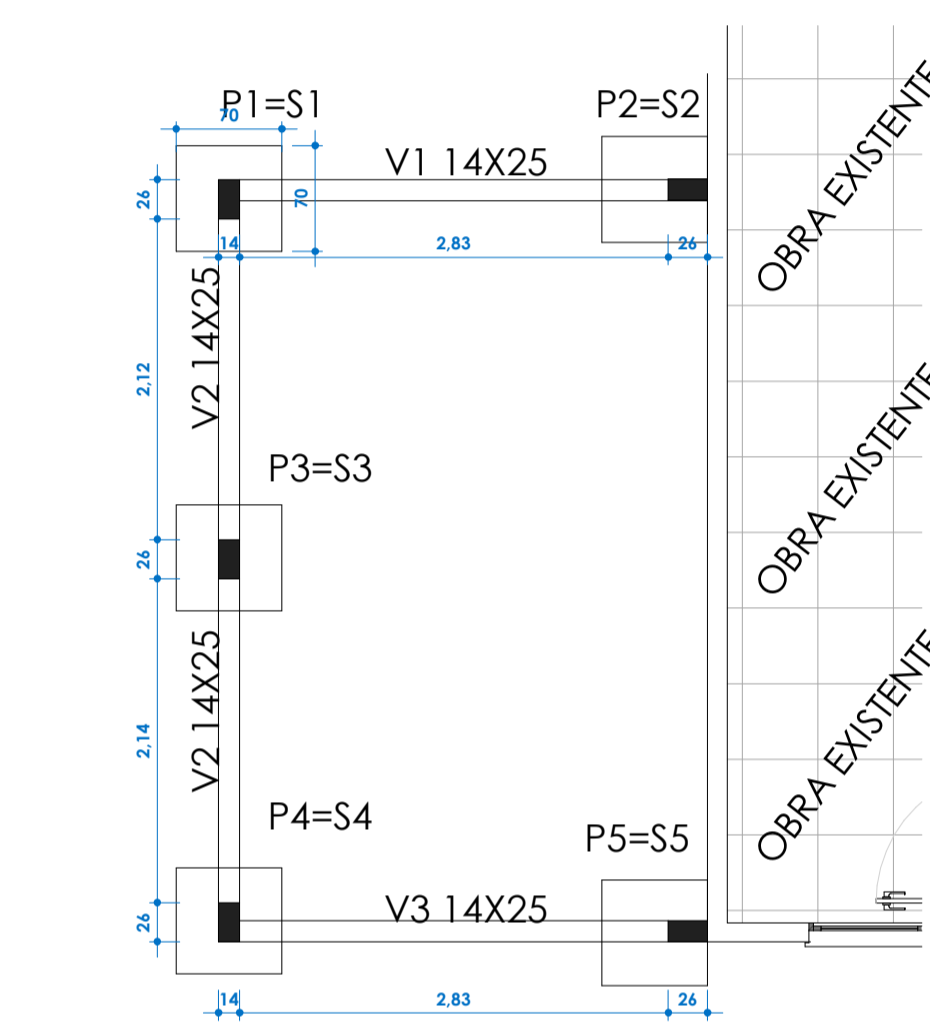


8 Ponto tomada - deposito
1: 50

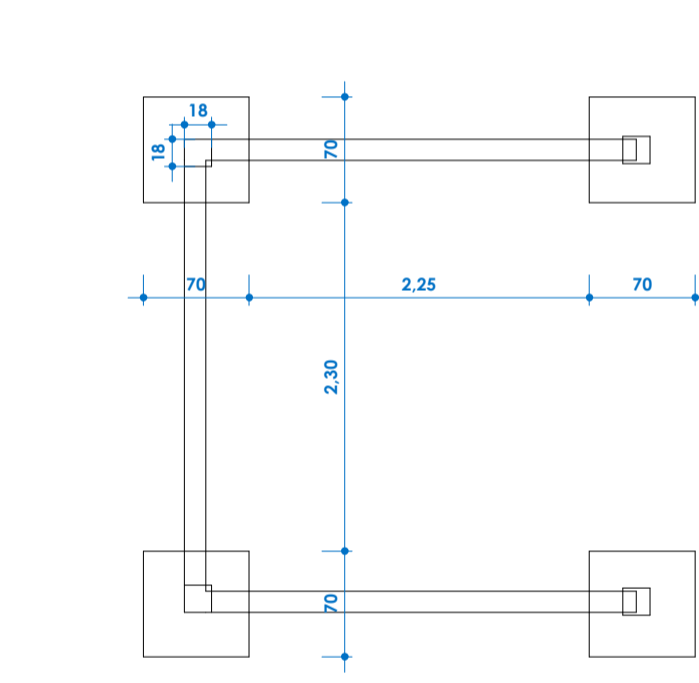
6 Corte ee
1: 50



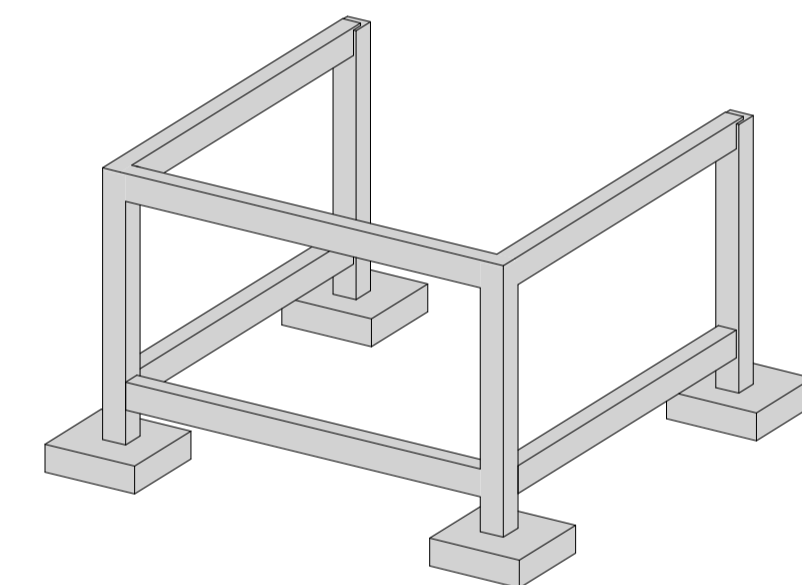
9 Estrutura Lavanderia



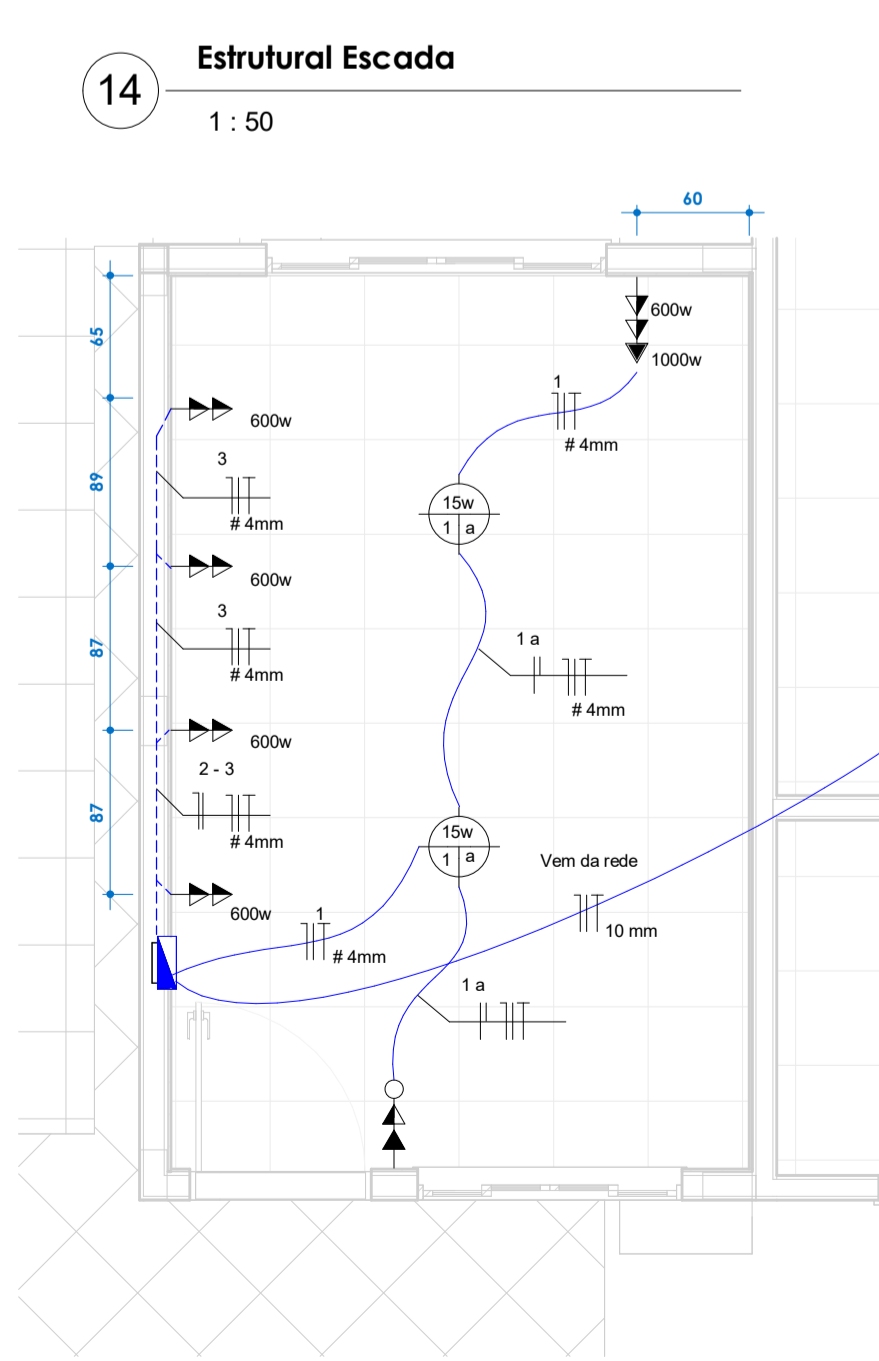
10 Têrreo Posto Saúde e UBS Reforma - Elétrico Copiar 1
1: 50



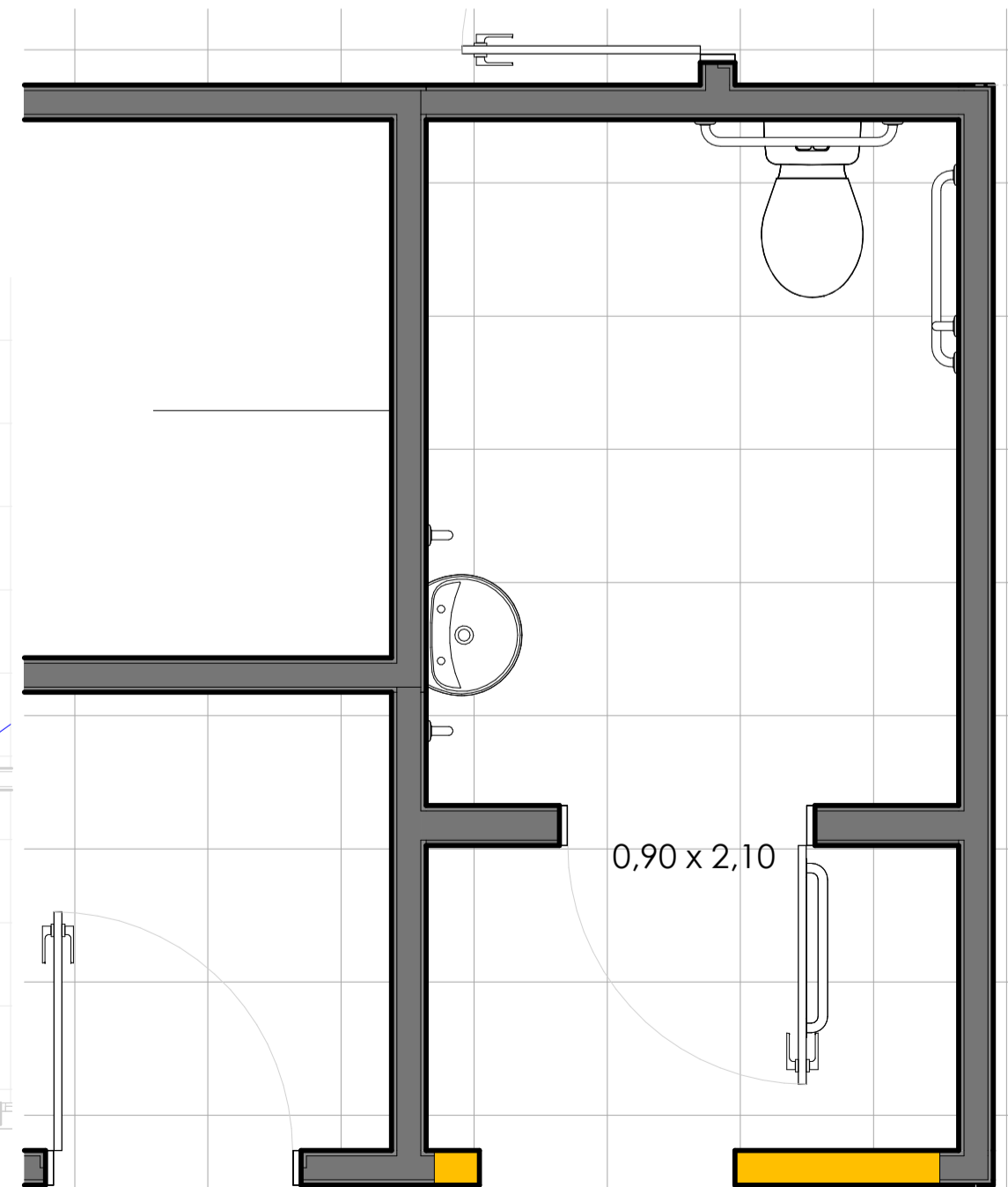
14 Estrutura Escada
1: 50



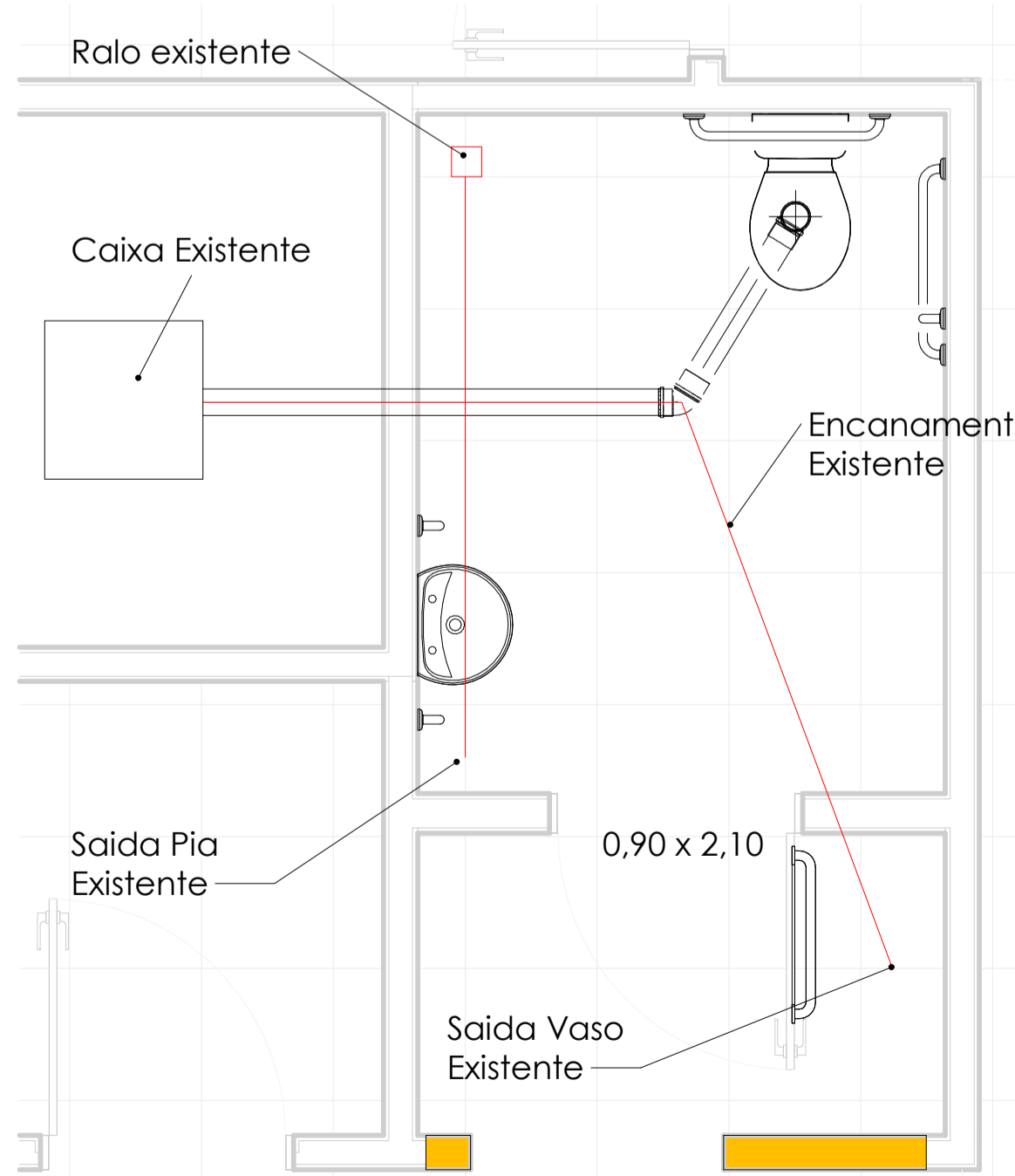
13 Estrutura Escada



7 Têrreo Posto Saúde e UBS Reforma - Elétrico
1: 40

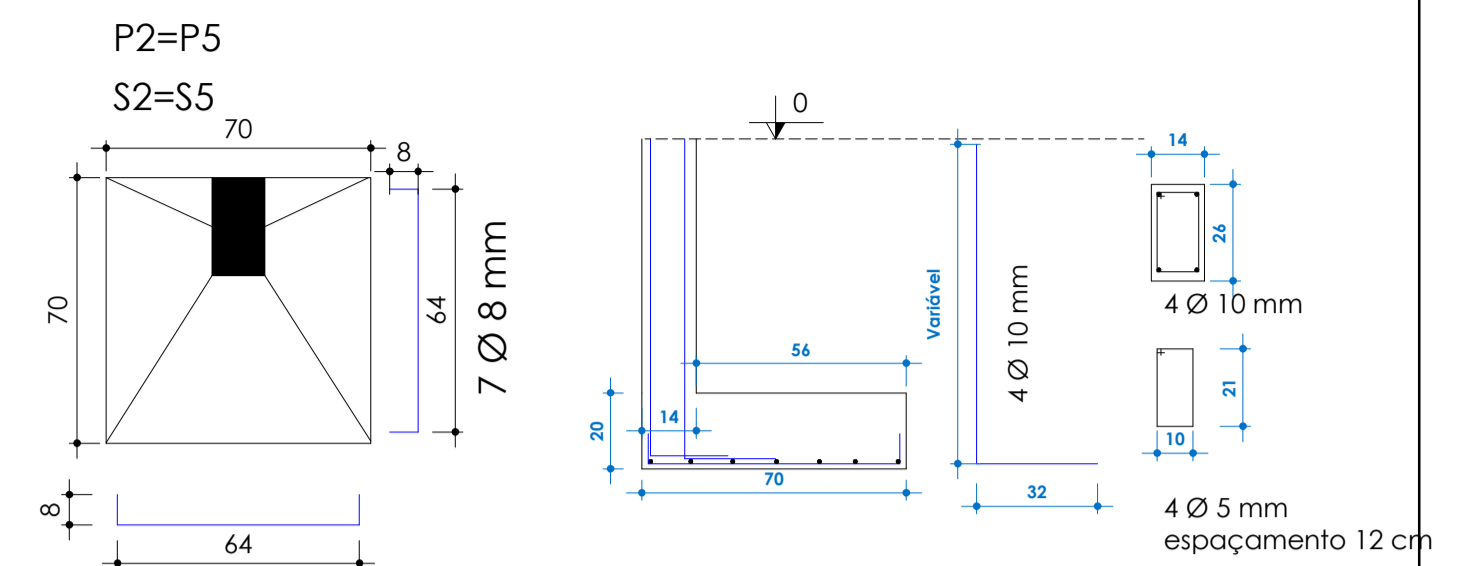


11 Reforma Banheiro
1: 25

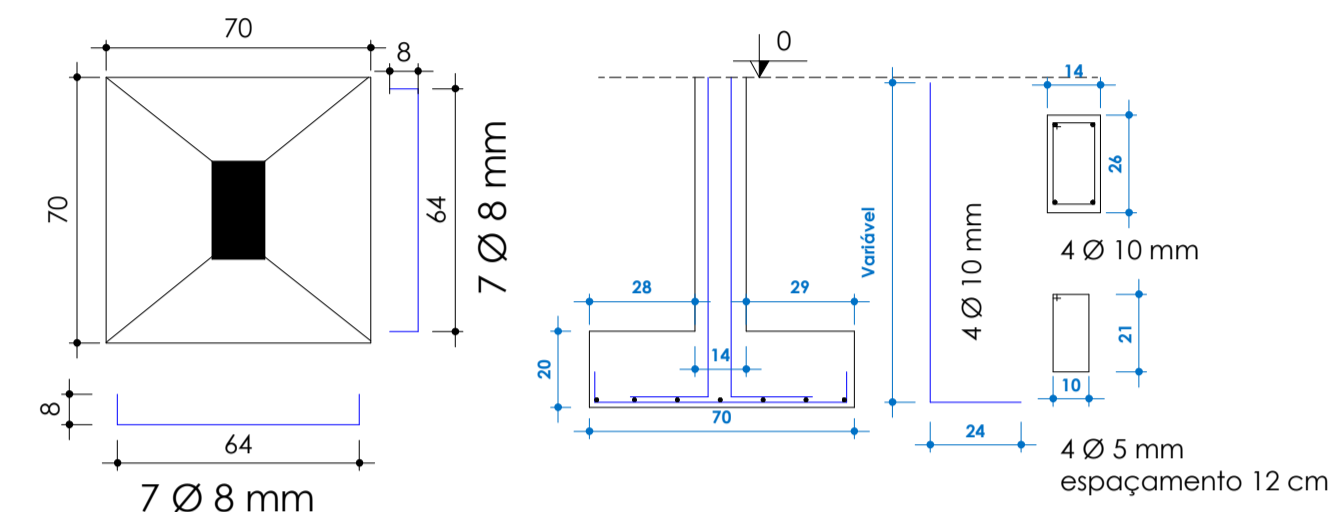


12 Reforma Banheiro Copiar 1
1: 25

SAPATAS E PILARES



P2=P5
S2=S5
70
64
7 Ø 8 mm
8
4 Ø 5 mm espaçamento 12 cm



P1=P3=P4
S1=S3=S4
70
64
7 Ø 8 mm
8
4 Ø 5 mm espaçamento 12 cm

VIGAS BALDRAMES VIGA COBERTURA



NOTA: TODAS AS VIGAS E PILARES DEVEM TER FERRAGEM ARMADA



VIGA RESPALDO



NOTA: TODAS AS VIGAS E PILARES DEVEM TER FERRAGEM ARMADA



Estrutural
1: 20

ORGÃOS PÚBLICOS:
Reforma Sec. da Saúde e Unidade Basica Saúde
Área Total 867,00m²

Projeto: ELÉTRICO
HIDROSSANITÁRIO
ESTRUTURAL



E-mail: Marcelo.gnatta@yahoo.com.br
Rua : Sete de Setembro, Nº:931 Bairro Salete
São Miguel do Oeste SC - |49|988777268

RESPONSÁVEL TÉCNICO : MARCELO LUIZ GNATTA
ARQUITETO E URBANISTA - CAU - A137179-7

Obra: Ref. Secretária da Saúde e Unidade Basica de Saúde
Local: Esq. Rua Borges de Medeiros com Rua Jesus de Baiataca
Cidade: Belmonte
Estado : Santa Catarina
Especificação:
HIDROSSANITÁRIO
ELÉTRICO
ESTRUTURAL
DETALHAMENTOS
CORTE S
Nº FOLHA: EHE-01/01
ÁREA: Sec. Saúde 323,50m²
Unid. B. Saúde 527,20m²
Ampliação 16,30m²
ESCALA: Como indicado
DATA: 07 dez 2023

PROPRIETÁRIO: PREFEITURA MUNICIPAL DE BELMONTE
CNPJ:80.912.108/0001-90