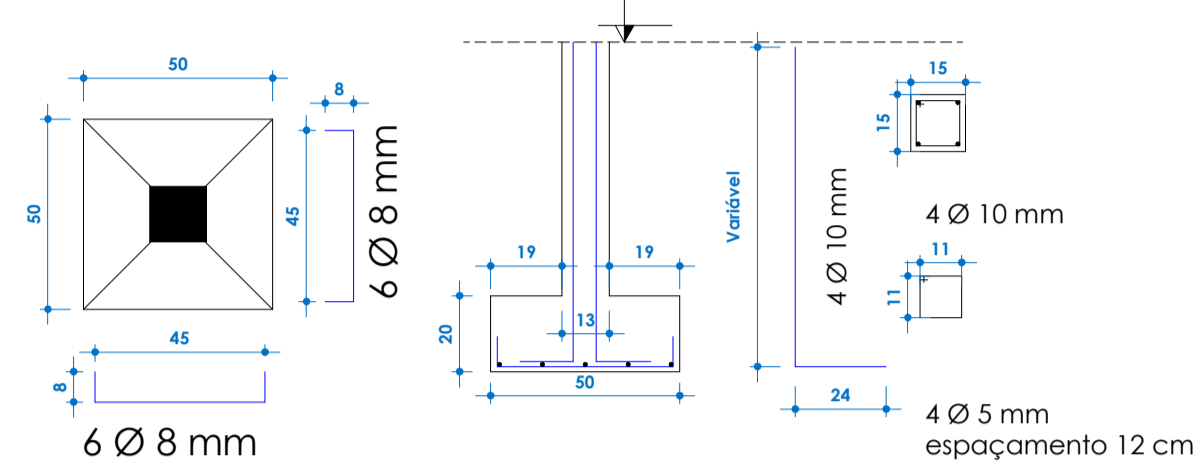
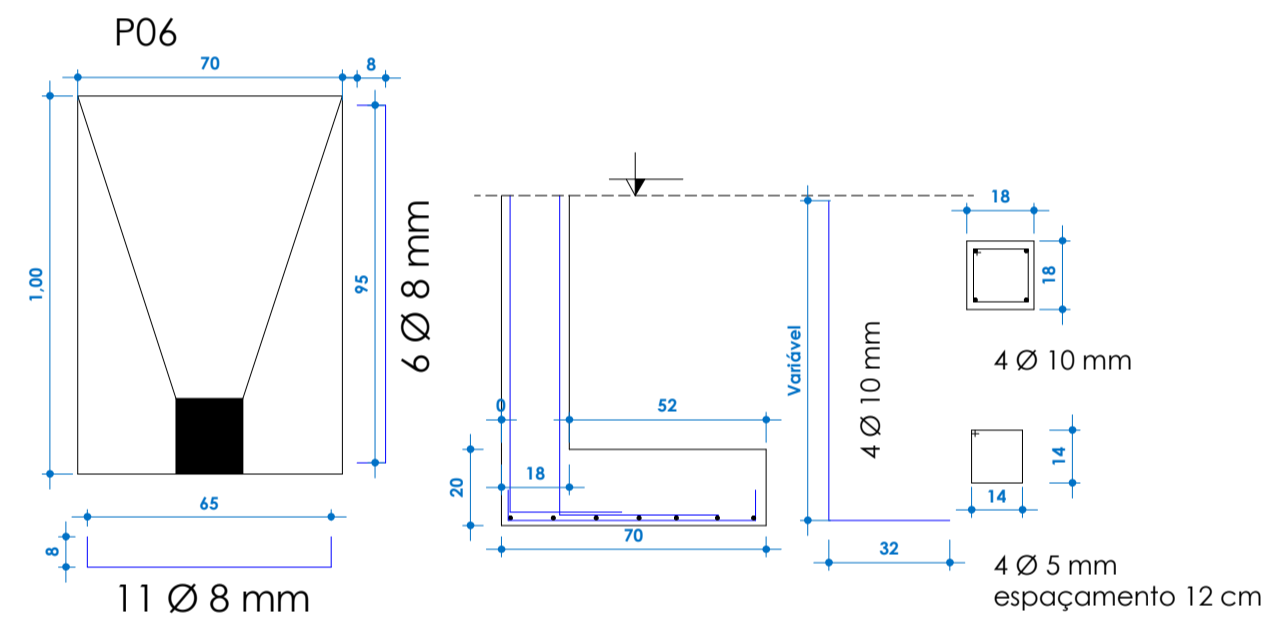
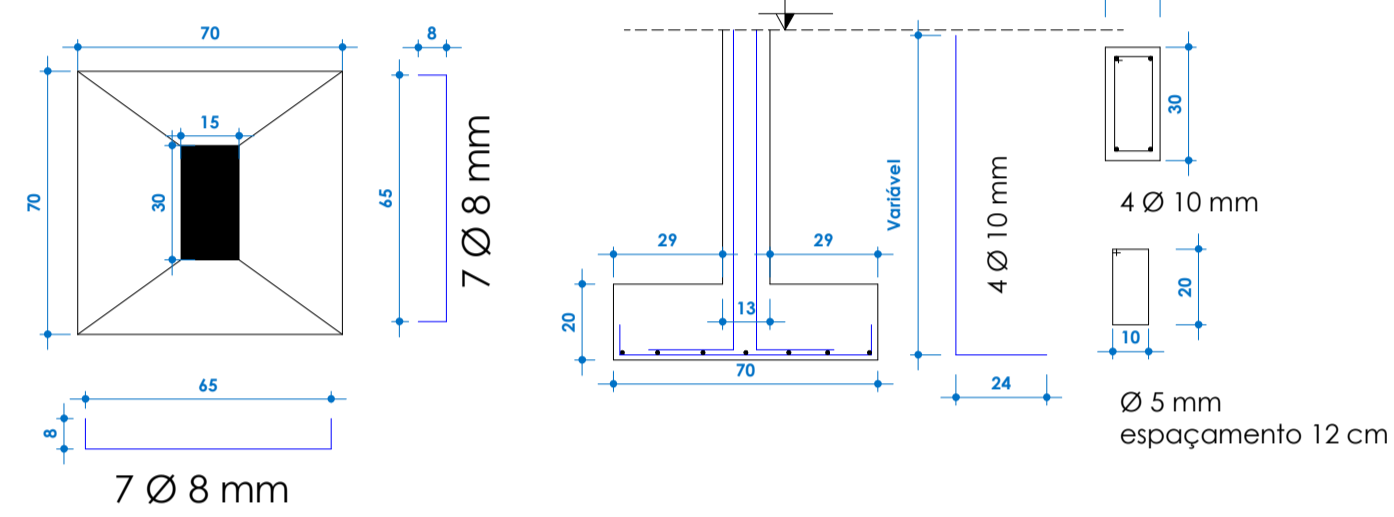


1 Têrreo - Estrutural
1 : 50

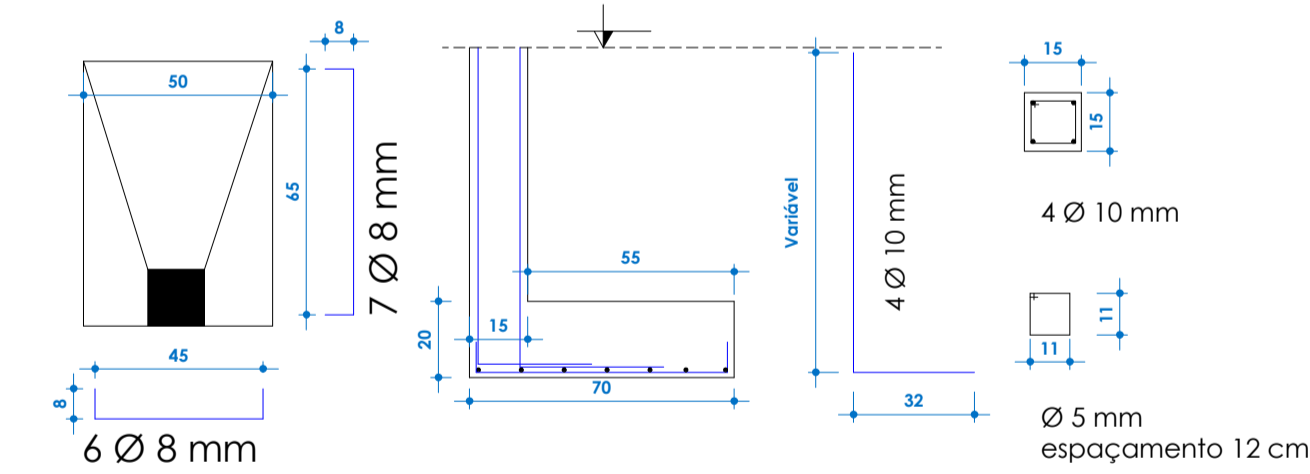
SAPATAS E PILARES
P5=P15=P16=P17



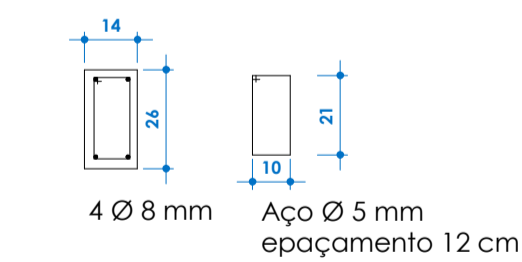
P1=P3=P8=P9=P10=P11=P12=P13



P2=P4=P7=P14=P18



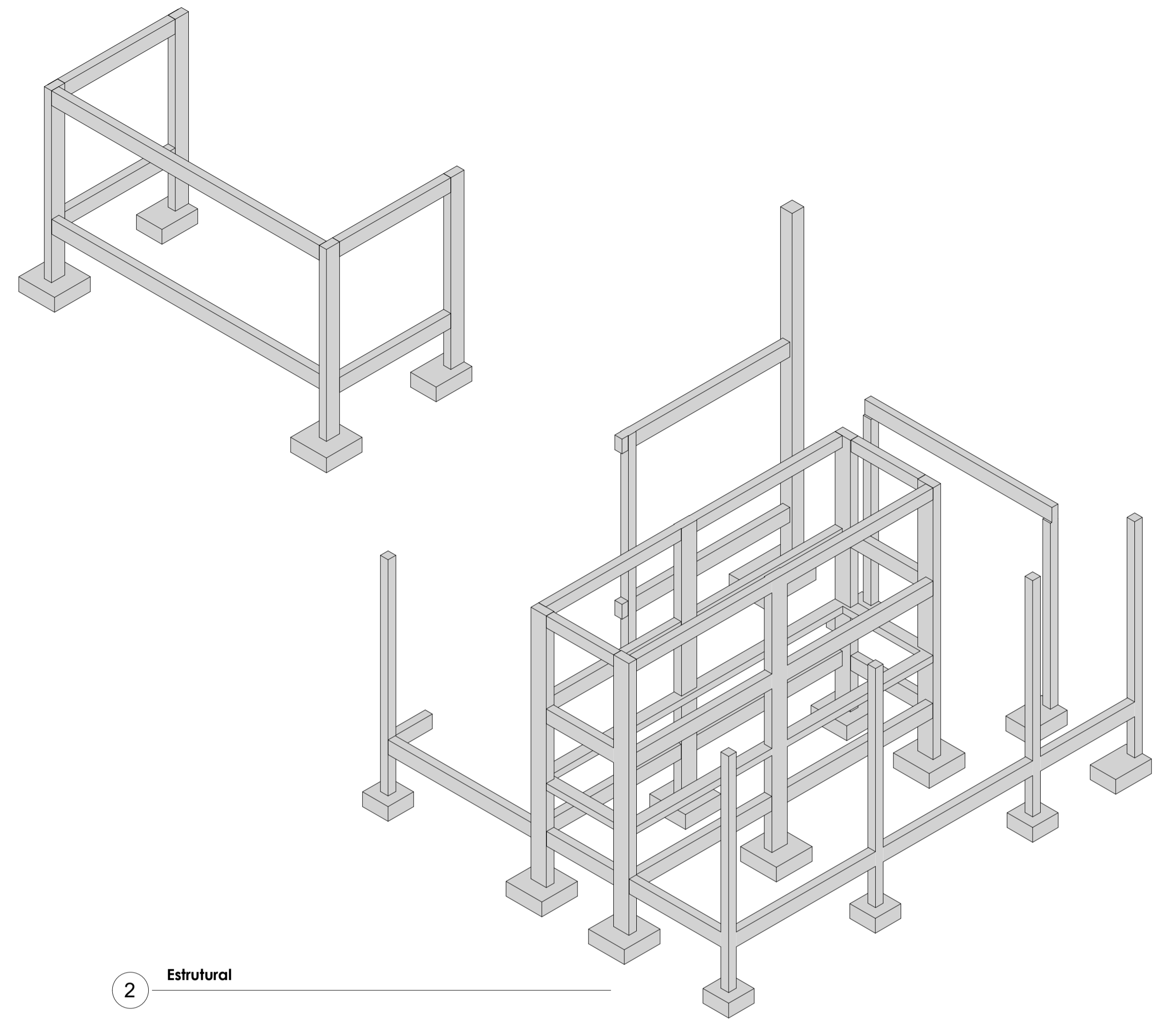
VIGAS BALDRAMES e VIGAS RESPALDO



NOTA: TODAS AS VIGAS E PILARES DEVEM TER FERRAGEM ARMADA



ESTRUTURAL
1 : 20



2 Estrutural

ORGÃOS PÚBLICOS:

PREFEITURA MUNICIPAL BELMONTE - SC

Projeto: ESTRUTURAL		ÁREA: 431,00m ²
Obra: Reforma Ginásio	Especificação: Projeto Estrutural	ESCALA: Como indicado
Local: Linha Santo Isidoro		DATA: 10-12-2023
Cidade: Belmonte		DESENHO: Rodrigo Grassioli
Estado: Santa Catarina		
PROPRIETÁRIO: PREFEITURA MUNICIPAL DE BELMONTE CNPJ: 80.912.108/0001-90	RESPONSÁVEL TÉCNICO: RODRIGO ALBERTO GRASSIOLI ARQUITETO E URBANISTA - CAU - A109540-4 ENGENHEIRO DE SEGURANÇA DO TRABALHO	Nº FOLHA: EST 01/01