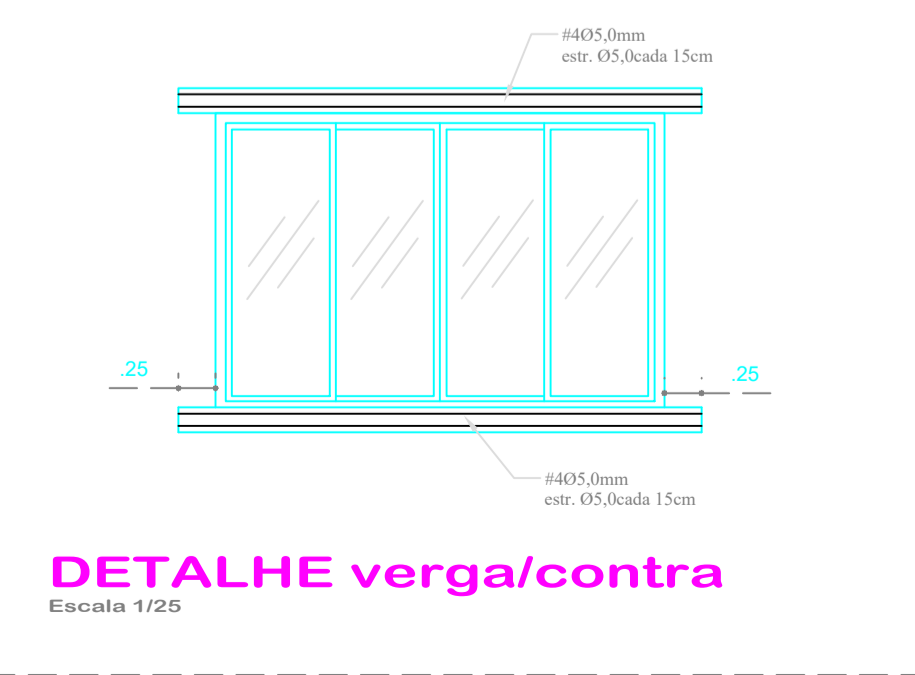
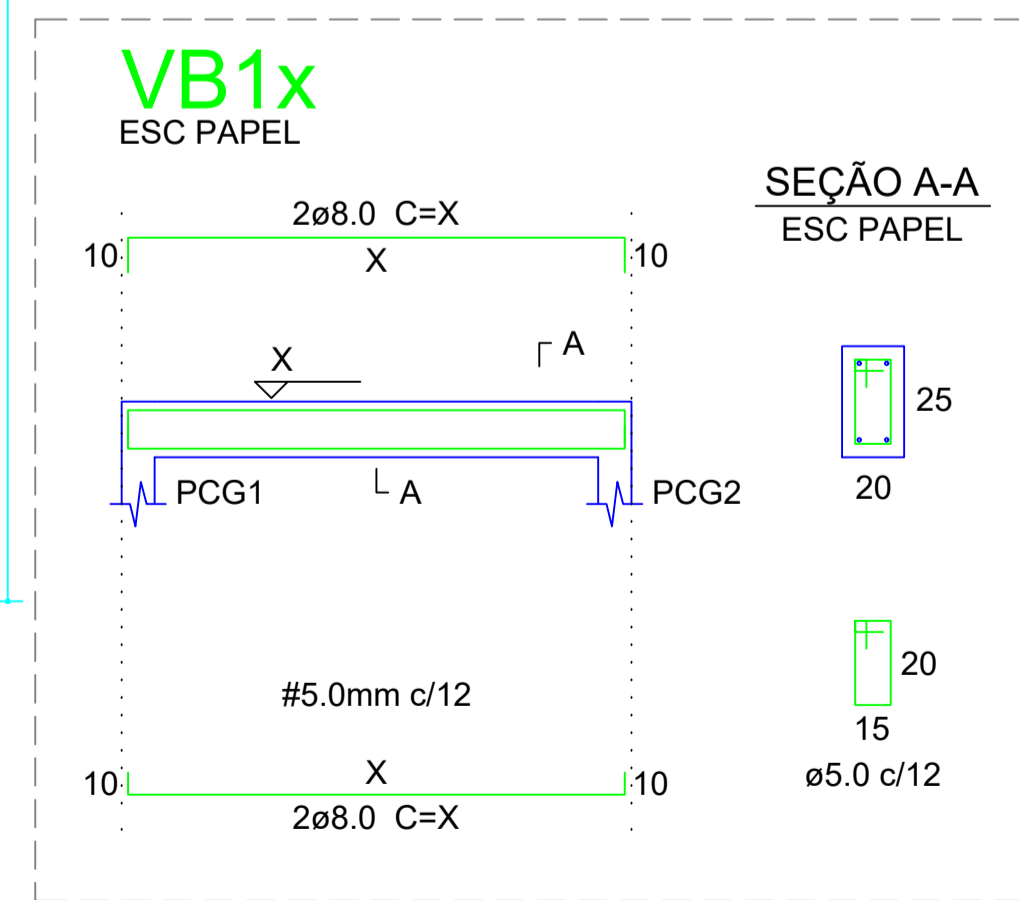
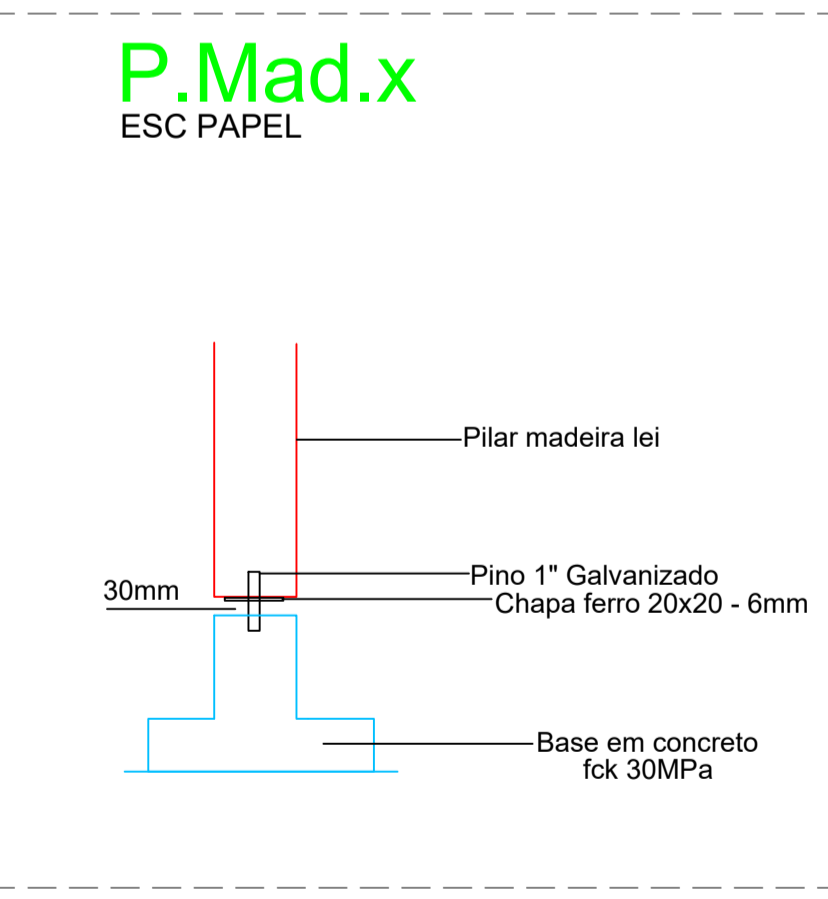
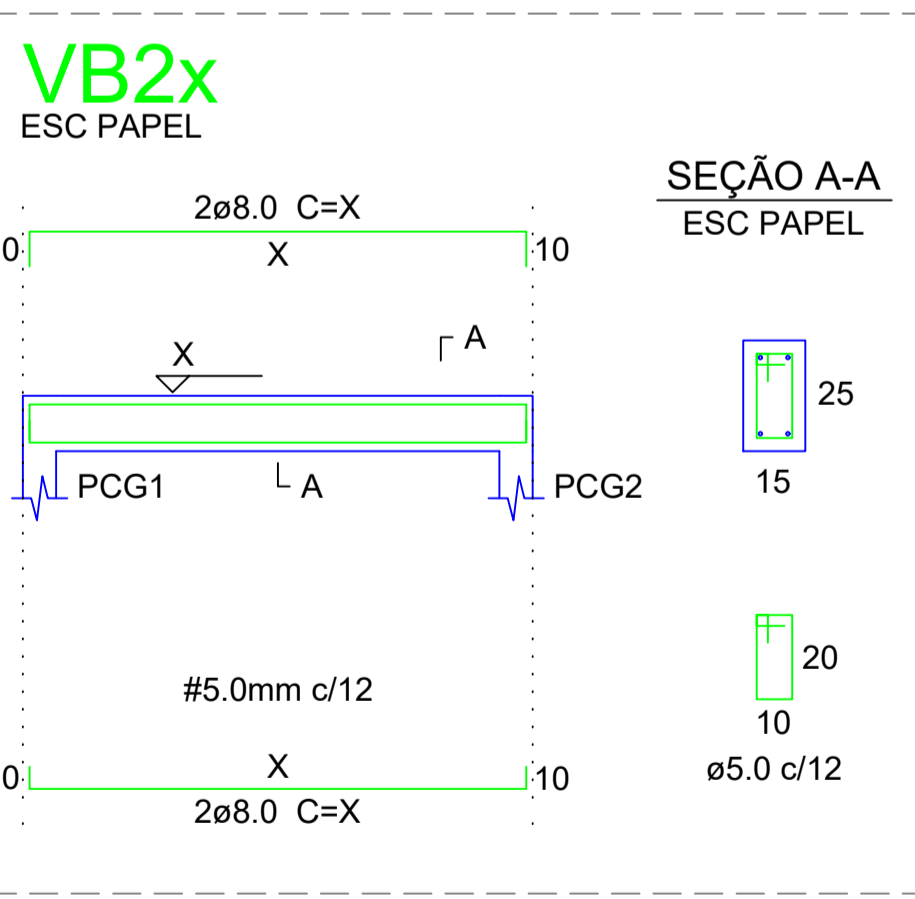


DETALHE SANITÁRIO PCD
DETALHE PRANCHA ACE



PLANTA BAIXA - Edificação - 326,235m²
Escala 1/50

PRATICA
ENGENHARIA, CONSULTORIA
e PERICIAS LTDA - ME
CREA 169027-7/SC

DATA:	DEZEMBRO/2023
ÁREA:	326,23m²
ESCALA:	INDICADA
CONTEÚDO:	PROJETO ARQUITETÔNICO

OBRA: REFORMA e AMPLIAÇÃO ESCOLA BELA UNIÃO			
TIPOLOGIA:	EDIFICAÇÃO EDUCACIONAL	Nº UNIDADES:	01
TIPO LICENÇA:	ALVARA DE CONSTRUÇÃO	ÁREA:	326,23m²
TIPO CONSTRUÇÃO:	ALVENARIA/CONCRETO	COBERTURA:	TELHA BARRO / FIBROCIMENTO
PROPRIETÁRIO:	MUNICÍPIO DE BELMONTE - SC	ZNONEAMENTO:	INTERIOR
PROJETO:	FÁBIO LUIZ ECKERT ENGº CIVIL CREA 50.809-9 / SC	ENPJ:	80.912.108/0001-90
RUA TERESINA, 3545 - SALA 001 - (0**49)-98837-4000 89870-000 - PINHALZINHO - SANTA CATARINA		PRANCHA EST	01/01