

CALCULO FOSSA - FILTRO- SUMIDOURO - NBR 7929/1993

1 - CALCULO DA FOSSA SEPTICA

$V = 1000 + N \times (C.T + K.Lf)$
 $V =$ volume em litros
 $N =$ numero de contribuintes (15)
 $C =$ contribuição de despejos - (50)
 $T =$ tempo de detenção em dias - (1)
 $Lf =$ contribuição de lodos frescos - (0,20)
 $K =$ taxa de acumulação de lodo em dias - (65)
 $V = 1000 + 15 \times (50 \times 1 + 65 \times 0,20)$
 $V = 1.945,00$ litros1,945m³

Dimensão adotada: #1,20m(D) x 2,00m(H)

2 - CALCULO DO FILTRO ANAEROBICO

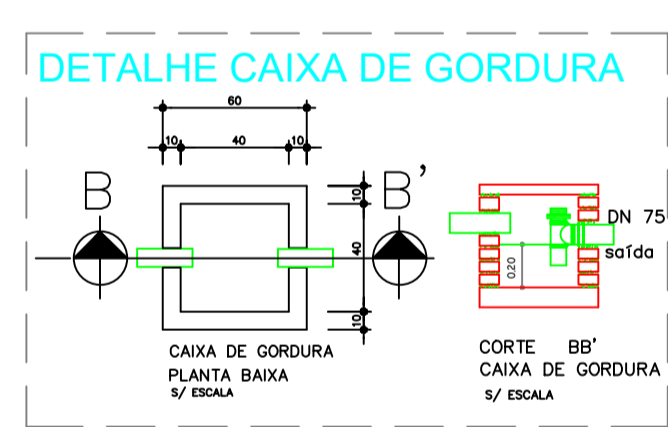
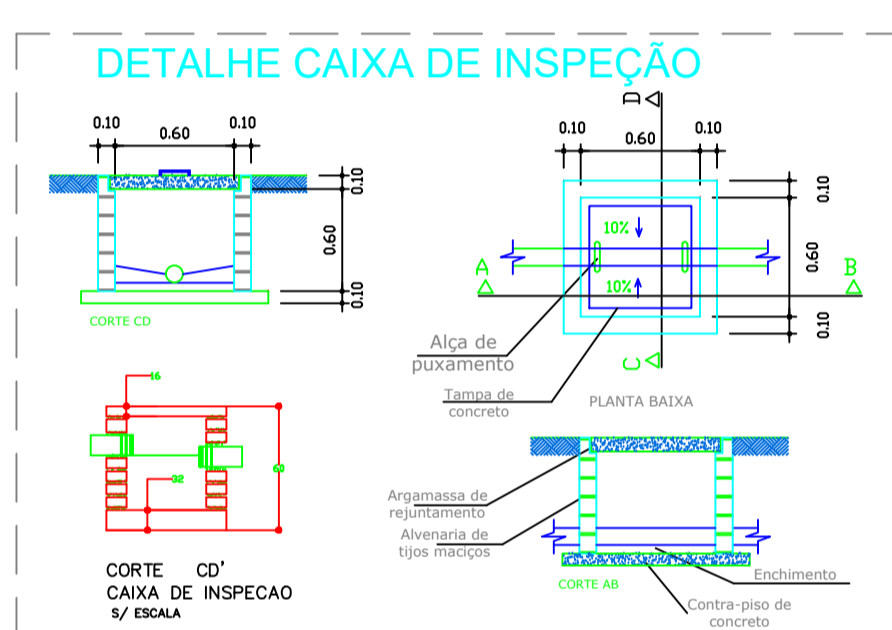
$V = 1,60 \times (N \times C \times T)$
 $V = 1,60 \times (15 \times 50 \times 1)$
 $V = 1.200,00$ Litros1,20m³

Dimensão adotada: #1,00m(D) x 2,00m(H)

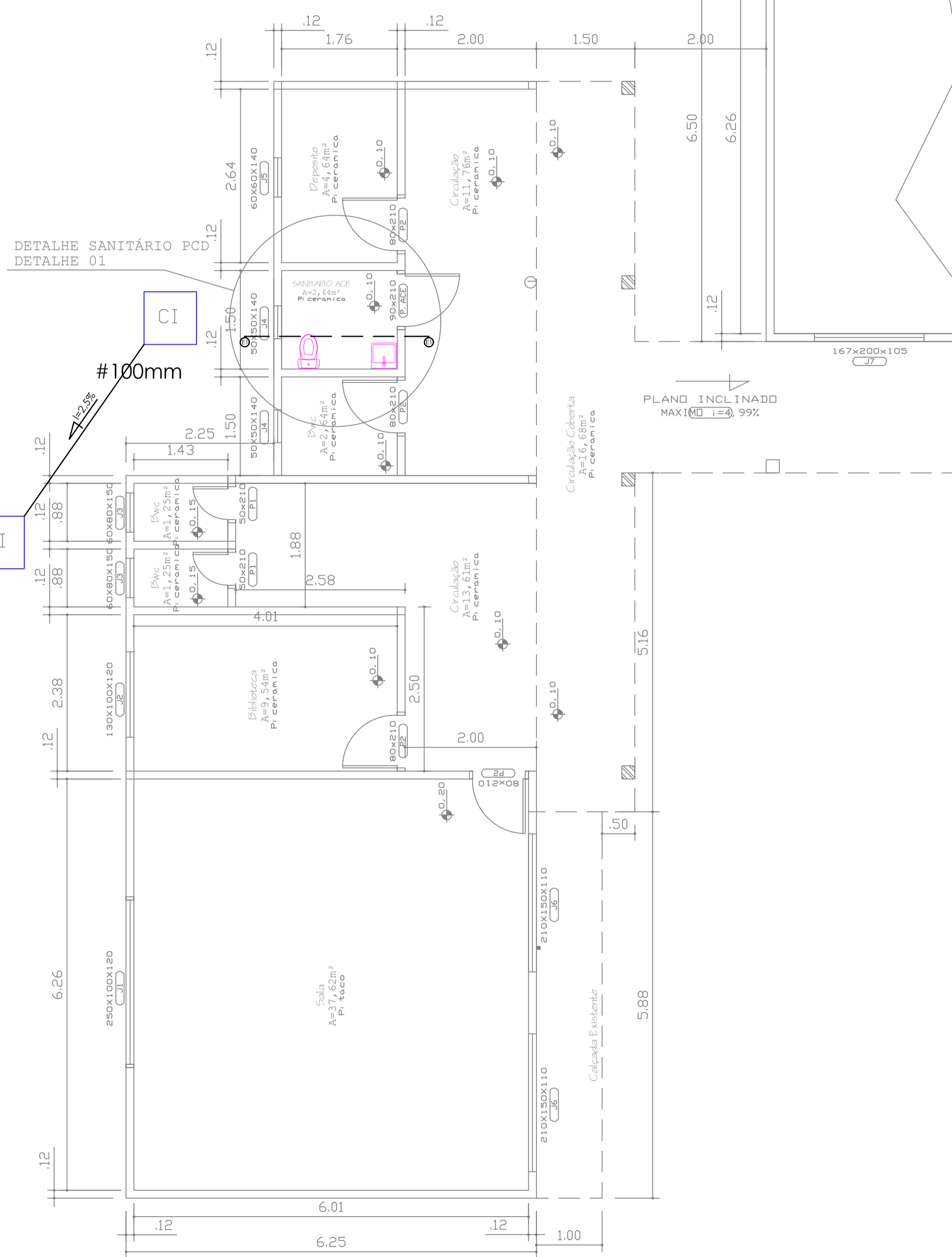
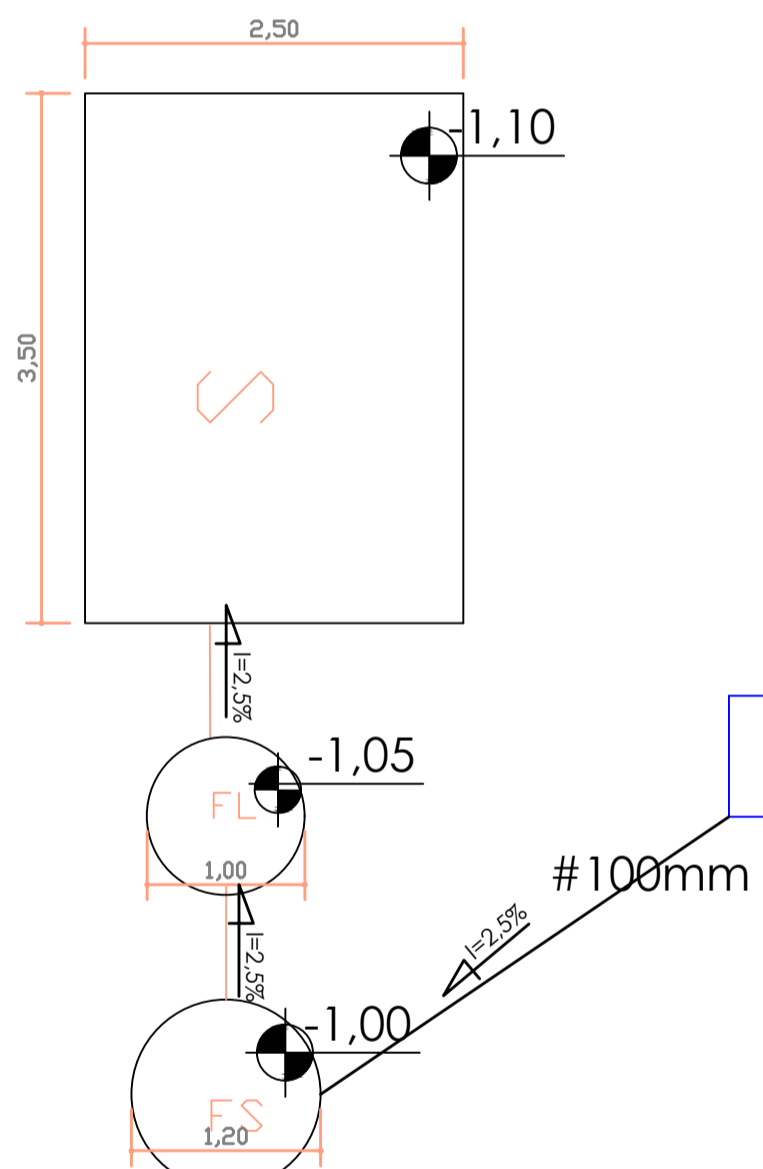
3 - CALCULO DO SUMIDOURO

$A = V / Ci$
 $A =$ área de infiltração para o sumidouro
 $V =$ volume de contribuição diária - (1.945 litros)
 $Ci =$ coeficiente de infiltração - (60)
 $A = 1.945 / 60$
 $A = 32,41m^2$

Dimensão adotada: 2,50m(L) x 3,50m(C) x 2,00m(H)



DETALHES C.G. e C.I.
SEM Escala



EDIFICAÇÃO - existente
 EDIFICAÇÃO - ampliar

QUADRO DE ÁREAS:

ÁREA DO LOTE	17.018,60m ²
EDIFICAÇÃO - existente	260,45m ²
EDIFICAÇÃO - ampliar	65,78m ²
ÁREA TOTAL EDIFICAÇÃO	326,23m ²
TAXA DE OCUPAÇÃO	1,92%

PRÁTICA
 ENGENHARIA, CONSULTORIA e PERÍCIAS LTDA - ME
 CREA 169027-7/SC

DATA: DEZEMBRO/2022
 AREA: 326,23m²
 ESCALA: INDICADA
 CONTEUDO: PROJETO ARQUITETONICO

OBRA: REFORMA e AMPLIAÇÃO ESCOLA BELA UNIÃO
 TIPOLOGIA: EDIFICAÇÃO EDUCACIONAL N° UNIDADES: 01
 TIPO LICENÇA: ALVARA DE CONSTRUÇÃO AREA: 326,23m² N° PAVIMENTOS: 01
 TIPO CONSTRUÇÃO: ALVENARIA/CONCRETO COBERTURA: TELHA BARRO / FIBROCIMENTO ZONEAMENTO: INTERIOR
 PROPRIETÁRIO: MUNICIPIO DE BELMONTE - SC CNPJ: 80.912.108/0001-90
 PROJETO: FÁBIO LUIZ ECKERT RUA TERESINA, 3545 - SALA 001 - (0**49)-98837-4000 PRANCHA HID 01/01
 ENG. CIVIL 89870-000 - PINHALZINHO - SANTA CATARINA
 CREA 50.809-9 / SC E-MAIL: praticae@praticae.com.br